



**РУКОВОДСТВО ПО ЭКСПЛУАТАЦИИ АВТОМОБИЛЕЙ
И ИХ МОДИФИКАЦИЙ**

LADA 2105 2107

ВАШЕМУ ВНИМАНИЮ!

Перед началом эксплуатации Вашего автомобиля внимательно изучите данное руководство! В нем Вы ознакомитесь с особенностями его конструкции, органами управления, оборудованием, а также с требованиями безопасности и правилами использования.

Автомобиль обладает высокими динамическими качествами, поэтому в начальный период эксплуатации, независимо от Вашего водительского стажа, **рекомендуем проявлять осторожность, пока полностью не освоите технику его вождения.**

Автомобиль предназначен для перевозки людей и багажа (в количестве и массе, заявленной изготовителем) при температуре окружающего воздуха от минус 40 °С до плюс 45 °С по дорогам общего пользования с твердым покрытием, отвечающим требованиям ГОСТ Р 50597. В случае необходимости движения по дорогам со щебеночным покрытием или по ухабам необходимо выбирать ре-

жим, который обеспечит сохранность защитных покрытий кузова от повреждений, вылетающего из-под колес щебня, резких ударов подвески и сильных «скручивающих» нагрузок на кузов.

Автомобиль соответствует установленным в Российской Федерации требованиям, предъявляемым к показателям качества продукции и его безопасности. Соответствие автомобиля данным требованиям удостоверено соответствующими уполномоченными органами Российской Федерации путем выдачи «Одобрения типа транспортного средства», номер которого указан на сводной табличке заводских данных.

Помните, что любая заводская маркировка, идентификационные ярлыки и наклейки на деталях и узлах Вашего автомобиля должны быть сохранены до окончания срока службы, в противном случае производитель (уполномоченное лицо) оставляет за собой право отказать в удовлетворении требо-

ваний владельца о ремонте или замене неисправной детали или узла.

При эксплуатации не допускайте повреждений автомобиля, в том числе вследствие механических, химических, термических и иных внешних воздействий, а также дорожно-транспортных происшествий, так как данные повреждения влияют на общее техническое состояние автомобиля, безопасность его эксплуатации, потребительские свойства и возможность использования в соответствии с его целевым назначением в пределах установленного изготовителем срока службы автомобиля.

Соответствие целевому назначению и исполнение потребительских свойств автомобилем в течение установленного изготовителем срока службы обеспечивается комплексом мероприятий по хранению, эксплуатации, уходу и техническому обслуживанию, рекомендованных изготовителем.

Помните, что Федеральным законом РФ «О безопасности дорожного движения» на Вас возложена обязанность по поддержанию автомобиля в техни-

чески исправном состоянии, в связи с чем напоминаем Вам об обязанности соблюдать своевременность и полноту выполнения всех регламентных работ по техническому обслуживанию, указанных в прилагаемой к каждому автомобилю сервисной книжке, а также всех необходимых работ по текущему ремонту.

Техническое обслуживание, ремонт и установку дополнительного оборудования проводите на предприятиях сервисно-сбытовой сети изготовителя (ПССС), выполняющих гарантийный ремонт и техническое обслуживание автомобилей на территории Российской Федерации по договору с изготовителем (список уполномоченных ПССС указан в приложении № 1 к гарантийному талону).

ПССС используют разработанную на ОАО «АВТОВАЗ» технологию обслуживания, ремонта и утилизации автомобилей, оснащены всем необходимым специальным оборудованием и инструментом. На ПССС имеется список одобренного ОАО «АВТОВАЗ» к установке дополнительного оборудования и специально разработан-

ные технологии по его монтажу. Для сохранения гарантийных обязательств, установку и демонтаж любого дополнительного оборудования следует проводить на ПССС с обязательной отметкой в сервисной книжке.

Своевременное выполнение регламентных и ремонтных работ существенно влияет на техническое состояние автомобиля, обеспечивает предусмотренные конструкцией долговечность и эксплуатационные характеристики автомобиля. По прохождении технического обслуживания проконтролируйте внесение персоналом предприятия, проводившим его, соответствующих отметок в сервисную книжку.

При эксплуатации и техническом обслуживании автомобиля применяйте материалы, перечень которых указан в настоящем руководстве. **Имейте в виду, что двигатель автомобиля с системой впрыска топлива и нейтрализатором рассчитан на применение только неэтилированного бензина!**

Завод-производитель не несет ответственности за узлы, вышед-

шие из строя по причине использования некачественного бензина.

Замену или модификацию программного или аппаратного обеспечения контроллера ЭСУД необходимо производить на ПССС с обязательной отметкой в разделе «Особые отметки» сервисной книжки. Установку на автомобиль любых дополнительных устройств необходимо производить на ПССС с обязательной отметкой в разделе «Особые отметки» сервисной книжки. В противном случае ОАО «АВТОВАЗ» не несет ответственности за все возможные последствия, которые могут возникнуть после установки дополнительных устройств.

Не забывайте — Ваша безопасность и безопасность других участников дорожного движения, состояние окружающей среды, а также обеспечение высоких эксплуатационных качеств и заявленного изготовителем срока службы Вашего автомобиля зависят от его технической исправности и соблюдения Вами правил эксплуатации, изложенных в настоящем руководстве и сервисной книжке!

Заголовки **«Предупреждение»** и **«Внимание»** информируют Вас об условиях, которые могут привести к травмированию людей или повреждению Вашего автомобиля. Заголовок **«Предупреждение»** означает, что неправильные действия могут привести к травмированию людей, **«Внимание»** – неправильные действия могут привести к повреждению Вашего автомобиля.

Двигатель автомобиля заправлен на заводе-изготовителе маслом класса вязкости SAE 10W-30, рассчитанным на применение в условиях температуры окружающей среды от минус 25 до плюс 25°C. Если эксплуатация нового автомобиля предстоит, в том числе вне этого температурного диапазона, то необходимо сменить масло на рекомендованное в приложении 1, не дожидаясь срока смены масла в соответствии с сервисной книжкой. В этом случае повторно менять масло при пробеге 2000–3000 км не требуется.

Конструкция автомобиля постоянно совершенствуется, поэтому отдельные узлы и детали, а также варианты исполнения и комплектации могут несколько

отличаться от описанных в руководстве. Подробную информацию о Вашем автомобиле Вы можете получить у продавца.

На новые автомобили, приобретенные за рубежом, равно как и ввезенные в Российскую Федерацию для реализации и реализованные физическим и юридическим лицам, гарантийные обязательства изготовителя на территории Российской Федерации не распространяются.

Техническое обслуживание и ремонт реимпортных автомобилей производится продавцом или уполномоченным изготовителем ПССС за счет потребителя. Отличительные особенности автомобиля, изготовленного в экспортном исполнении, состоят в следующем:

- ♦ паспорт транспортного средства (ПТС) выдан таможенными органами РФ, в нем нет реквизитов и печати ОАО «АВТОВАЗ», как организации, выдавшей ПТС;

- ♦ идентификационная табличка, установленная в подкапотном пространстве, выполнена на английском языке;

- ♦ гарантийный талон ОАО «АВТОВАЗ» отсутствует;

- ♦ возможны иные отличительные особенности, связанные с национальными требованиями страны-импортера.

ОПИСАНИЕ АВТОМОБИЛЯ

КЛЮЧИ ДЛЯ АВТОМОБИЛЯ

К каждому автомобилю прилагается два комплекта ключей. В каждом комплекте (рис. 1) по два ключа: 2 – для включения зажигания, 3 – для замков дверей и крышки багажника. На бирке 1 выбит номер его серии.

В варианном исполнении номер ключа зажигания наносится на флажке кольца, скрепляющего ключи. Срезав флажок или заменив кольцо, Вы можете сохранить секретность номера ключа.

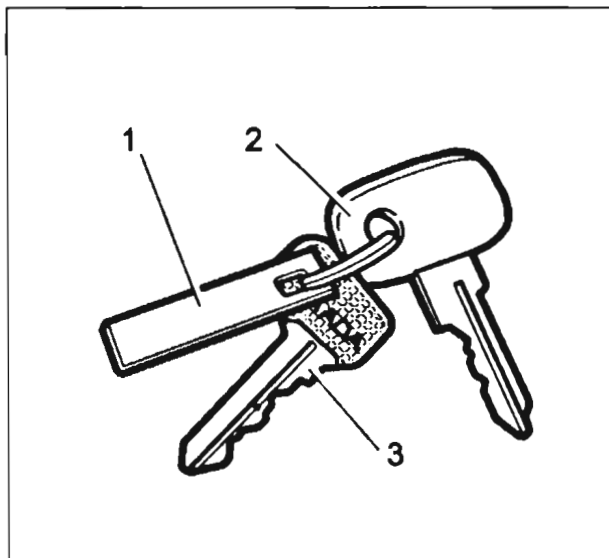


Рис. 1. Ключи для автомобиля

ДВЕРИ

Двери снаружи можно открыть, нажав ручку вверх (рис. 2). При открывании дверей автоматически включается освещение салона.

Передние двери снабжены замком и запираются снаружи ключом. Изнутри замок запирается при нажатии на кнопку 5 (рис. 3) блокировки замка. Нажимать на кнопку при открытой двери нельзя, так как блокирующее устройство при этом не действует и можно повредить замок. Изнутри дверь открывается поворотом ручки 2 на себя независимо от положения кнопки блокировки.

Двери имеют подлокотник 1.

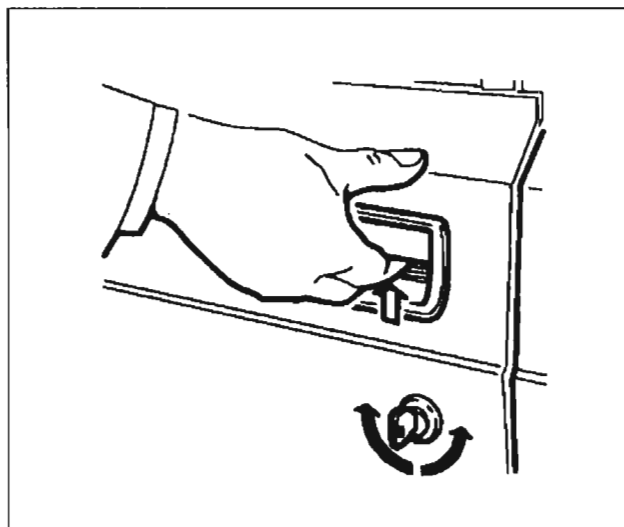


Рис. 2. Открывание дверей

Стекло двери 4 опускается и поднимается вращением ручки 3 стеклоподъемника.

Задние двери запираются изнутри нажатием на кнопку 4 (рис. 4) блокировки замка. Блокировка замка возможна и при открытой двери. Изнутри дверь открывается поворотом ручки 2 на себя при поднятой кнопке блокировки замка.

Задняя дверь снабжена подлокотником 1.

Опускное стекло 5 задней двери при вращении ручки 3 стеклоподъемника опускается не полностью.

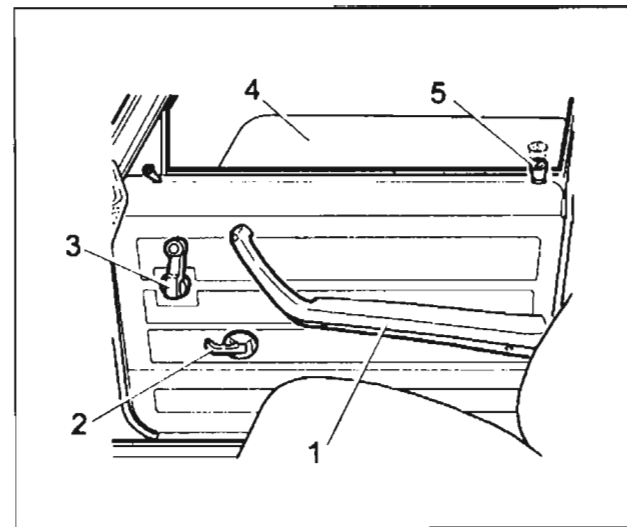


Рис. 3. Передняя дверь

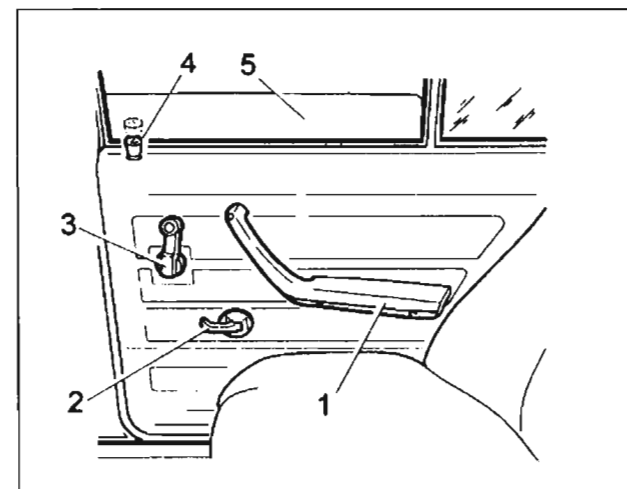


Рис. 4. Задняя дверь

КАПОТ

Чтобы открыть капот, потяните на себя рычаг 1 (рис. 5) и поднимите капот. В открытом положении капот удерживается жестким упором 1 (рис. 6). Чтобы закрыть капот, приподнимите его и освободите упор.

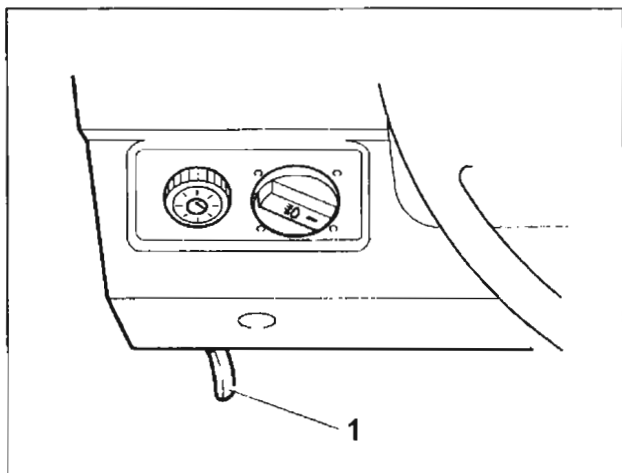


Рис. 5. Рычаг привода замка капота

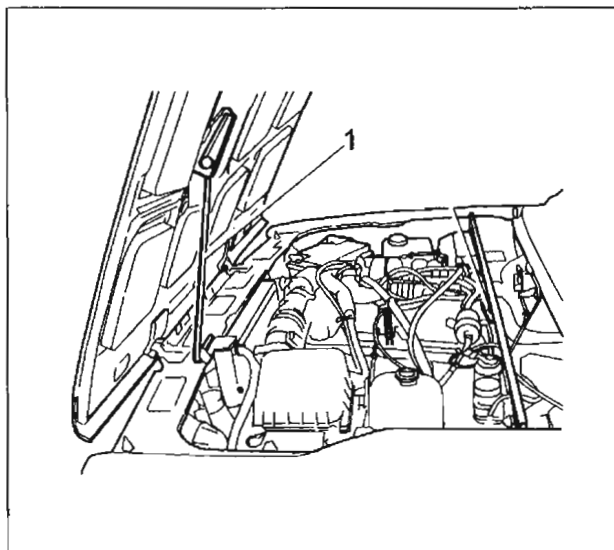


Рис. 6. Упор капота

КРЫШКА БАГАЖНИКА

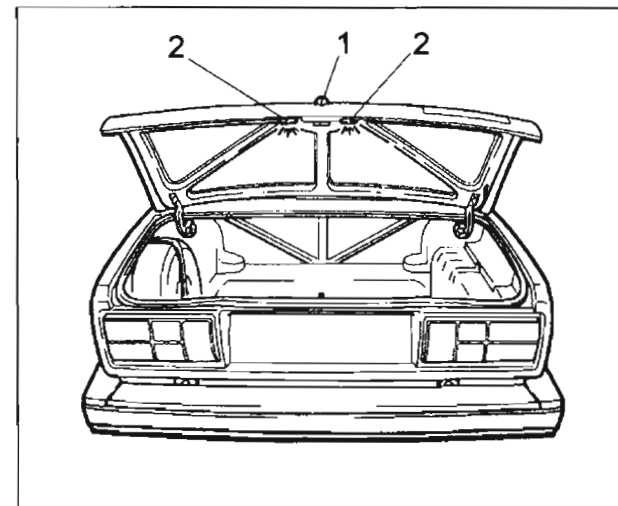


Рис. 7. Багажник

Чтобы открыть крышку багажника, отоприте ключом его замок 1 (рис. 7). Если включен габаритный свет, багажник освещается лампами 2 освещения номерного знака.

ВНИМАНИЕ!

Капот, дверь багажного отделения и крышка багажника являются источниками повышенной травмоопасности. При их закрывании будьте предельно внимательны, особенно если рядом находятся дети.

ПРОБКА ТОПЛИВНОГО БАКА

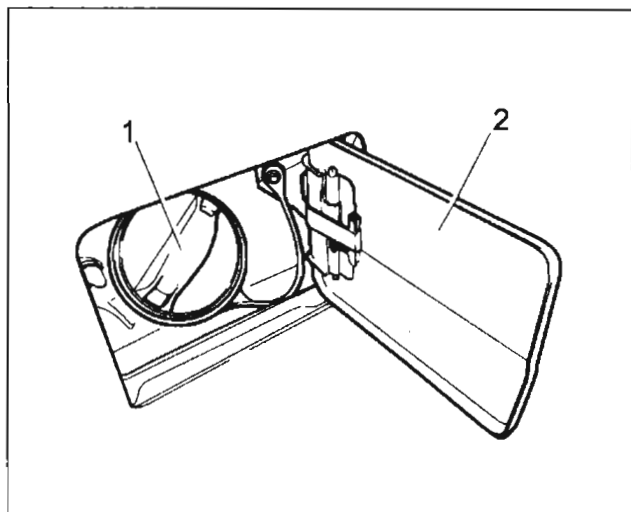


Рис. 8. Наливная горловина топливного бака

Для доступа к пробке 1 (рис. 8) топливного бака нажмите на передний край крышки 2, расположенной сзади на правой стороне кузова.

На автомобиле с кузовом «универсал» пробка топливного бака находится с левой стороны кузова автомобиля.

Пробка открывается поворотом против часовой стрелки. Заворачивать пробку следует по часовой стрелке до появления характерных щелчков.

ЗОНА РАСПОЛОЖЕНИЯ ПЕДАЛЕЙ

Педали

Ничто не должно мешать управлению педалями газа, тормоза и сцепления (см. рис. № 14/16, позиции 10, 11, 13/11, 12, 15) и препятствовать их полному ходу.

Используйте только такие коврики на пол, которые не мешают управлению педалями и могут быть надежно закреплены.

ВНИМАНИЕ!

Не кладите никакие предметы на пол перед и под сиденьем водителя. Предмет при торможении может попасть в зону размещения педалей и препятствовать нормальному управлению ими. При необходимости предотвратить столкновение или быстро совершить какой-либо маневр Вы будете не в состоянии экстренно затормозить, резко выжать сцепление или прибавить газ.

Подходящая обувь при управлении автомобилем

Надевайте такую обувь, которая Вам по ноге и позволяет чувствовать педали.

ПЕРЕДНИЕ СИДЕНЬЯ

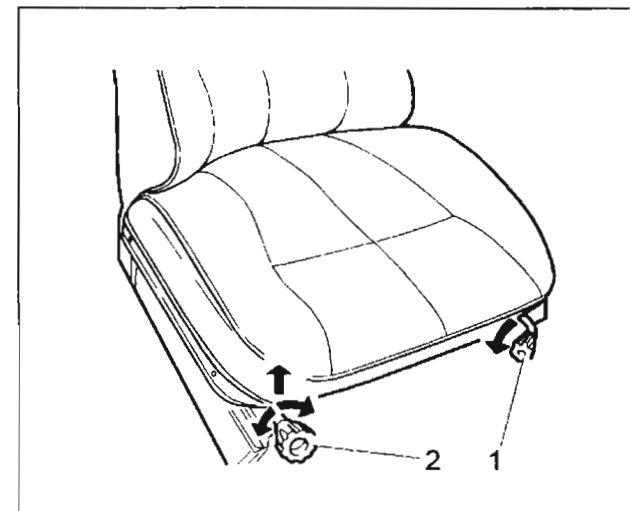


Рис. 9. Передние сиденья

Для регулировки передних сидений в продольном направлении поверните вниз блокирующую ручку 1 (рис. 9). После перемещения сиденья ручку отпустите. Спинка сиденья наклоняется на небольшой угол вращением рукоятки 2. Чтобы наклонить спинку на больший угол, поднимите рукоятку 2, придайте спинке желаемый наклон и отпустите рукоятку.

Передние сиденья могут быть разложены в удобное для отдыха положение, для чего сдвиньте си-

дня в крайнее положение и откиньте спинки, установив их в одной плоскости с задним сиденьем.

ВНИМАНИЕ!

Не регулируйте сиденье водителя во время движения. Оно может резко сдвинуться с места, что приведет к потере контроля над автомобилем.

РЕМНИ БЕЗОПАСНОСТИ

Автомобили комплектуются ремнями 2, 3 с инерционными катушками. Ремни не нуждаются в регулировке длины.

Чтобы пристегнуться ремнями (рис. 10), вставьте язычок 5 в замок 4 до щелчка, не допуская при этом скручивания лямок.

Не пристегивайте ремнем ребенка, сидящего на коленях пассажира.

Для отстегивания ремня нажмите на кнопку 6 замка. Для ремней без инерционных катушек после отстегивания вставьте язычок 5 в карманчик накладки 1.

В случае загрязнения лямок очищайте их мягким мыльным раствором. Гладить ленты утюгом не допускается.

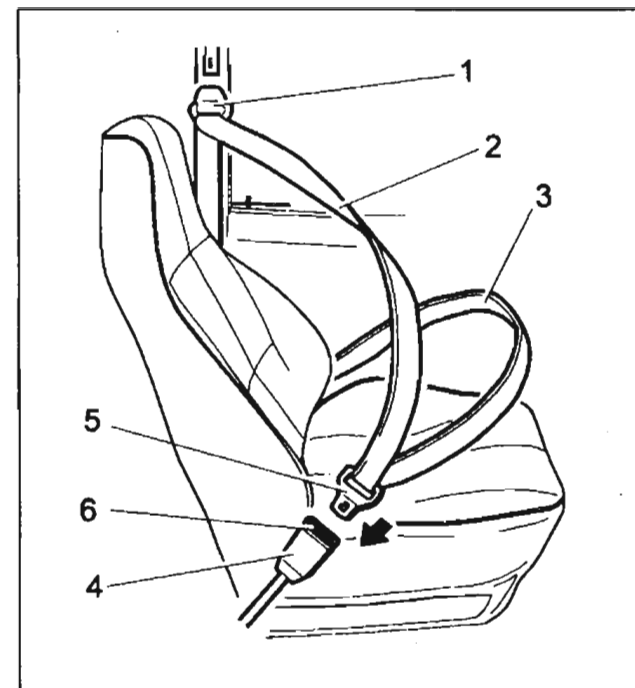


Рис. 10. Ремень безопасности

Ремень подлежит обязательной замене новым, если он подвергся критической нагрузке в дорожно-транспортном происшествии или имеет потертости, разрывы или другие повреждения.

УСТАНОВКА ДЕТСКОГО УДЕРЖИВАЮЩЕГО УСТРОЙСТВА

Под детским удерживающим устройством (удерживающей системой) подразумевается совокупность элементов, которая может включать комплект лямок или гибких элементов с пряжками, устройства регулировки и крепления и, в некоторых случаях, дополнительное устройство, например, детскую люльку, съемное детское кресло, дополнительное сиденье и/или противоударный экран, который может быть прикреплен к кузову автотранспортного средства. Это устройство сконструировано таким образом, чтобы в случае столкновения или резкого торможения транспортного средства уменьшить опасность ранения ребенка, который находится в этом устройстве, путем ограничения подвижности его тела.

ПРЕДУПРЕЖДЕНИЕ!

Никогда не держите ребенка у себя на коленях в движущемся автомобиле!

На Вашем автомобиле для крепления детского удерживающего

устройства используются штатные ремни безопасности для взрослых пассажиров.

Безопасное размещение детей в автомобиле возможно только при использовании сертифицированных детских удерживающих устройств.

При установке на Вашем автомобиле детского удерживающего устройства следует руководствоваться прилагаемой к нему схемой монтажа.

В целях безопасности ребенка детское удерживающее устройство желательно размещать на заднем сиденье.

ПРЕДУПРЕЖДЕНИЕ!

1. Запрещается использовать обращенное назад детское

удерживающее устройство на правом переднем сиденье, защищенном подушкой безопасности пассажира, установленной перед этим сиденьем.

2. В автомобилях с подушкой безопасности переднего пассажира имеется предупреждающая этикетка, расположенная на боковой части панели приборов, для напоминания Вам о том, чтобы никогда не устанавливать на переднее сиденье детское удерживающее устройство, которое направлено задней стороной вперед.

При установке на Вашем автомобиле детского сиденья следует руководствоваться следующей схемой:

Зона размещения детского сиденья	Категория детского сиденья, в зависимости от массы ребенка				
	< 10 кг	< 13 кг	9–18 кг	15–25 кг	22–36 кг
Переднее сиденье	X*	X	U**	U	U
Заднее сиденье	UF***	UF	UF	UF	UF

*X – сиденье не устанавливается.

**U – универсальная категория детского сиденья для посадки ребенка как лицом по ходу движения, так и против хода движения автомобиля.

***UF – универсальная категория детского сиденья для посадки ребенка лицом по ходу движения.

НАРУЖНОЕ И ВНУТРЕННЕЕ ЗЕРКАЛА

Наружное зеркало имеет регулировку из салона автомобиля ручкой 1 (рис. 11).

Внутреннее зеркало (рис. 12) имеет 2 фиксированных положения. При ослеплении светом фар идущего сзади автомобиля рычажком измените угол наклона зеркала.

В варианном исполнении устанавливается внутреннее зеркало с противоослепляющим слоем, у которого нет рычажка и не меняется угол.

В варианном исполнении устанавливается правое наружное зеркало.

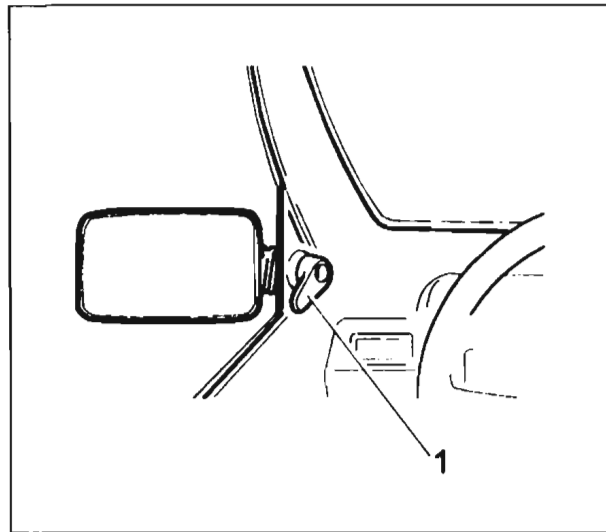


Рис. 11. Наружное зеркало

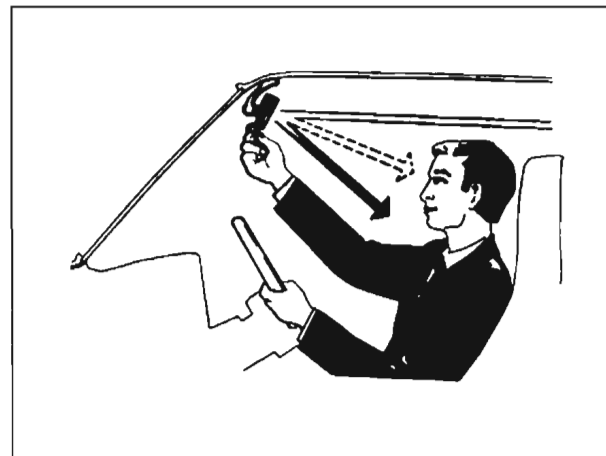


Рис. 12. Внутреннее зеркало
заднего вида

ПРОТИВОСОЛНЕЧНЫЕ КОЗЫРЬКИ

Для защиты водителя и пассажира от ослепления солнцем противосолнечные козырьки могут устанавливаться в положение 1 или 2 (рис. 13).



Рис. 13. Противосолнечные
козырьки

ОРГАНЫ УПРАВЛЕНИЯ И ПРИБОРЫ

1 (рис. 14) – рычаг переключателя стеклоочистителей и омывателей ветрового стекла.

2 – выключатель звуковых сигналов.

3 – рычаг переключателя указателей поворота.

4 – рычаг переключателя света фар.

5 – боковые сопла системы вентиляции и отопления салона.

6 – регулятор освещения приборов. Вращением рукоятки, при включенном наружном освещении, регулируется яркость освещения приборов.

7 – рычаг привода замка капота двигателя.

8 – гидрокорректор фар. Вращением рукоятки в зависимости от загрузки автомобиля корректируется угол наклона пучка света фар таким образом, чтобы на ближнем свете не ослеплялись водители встречного транспорта.

9 – выключатель зажигания.

10 – педаль сцепления.

11 – педаль тормоза.

12 – выключатель аварийной сигнализации. При нажатии на кнопку включается мигающий свет всех указателей поворота и контрольной лампы в самой кнопке. Аварийная сигнализация выключается при повторном нажатии на кнопку.

13 – педаль акселератора.

14 – рычаг крышки отопителя.

15 – заглушка.

16 – рычаг переключения передач. На рукоятке рычага нанесена схема переключения передач.

17 – рычаг стояночного тормоза. Перемещением рычага вверх приводятся в действие колодки тормозов задних колес. Для возвращения рычага в исходное положение нажмите на кнопку на торце рукоятки рычага.

В случае крайней необходимости стояночным тормозом можно пользоваться во время движения автомобиля для притормаживания либо использовать его одновременно с рабочими тормозами.

18 – прикуриватель. Для пользования нажмите на кнопку патрона, который остается в утопленном положении. Примерно че-

рез 15 с он автоматически возвращается в первоначальное положение, готовый к применению. При включенном переключателе наружного освещения и включенном выключателе освещения приборов специальная лампа освещает гнездо прикуривателя.

19 – гнездо для установки радиоаппаратуры. Установка радиоаппаратуры должна производиться только на аттестованных ПССС с обязательной отметкой в сервисной книжке.

20 – пепельница.

21 – вещевая полка.

22 – вещевой ящик.

23 – блок рычагов управления системой вентиляции и отопления салона.

24 – заглушка. В варианном исполнении вместо заглушки устанавливается переключатель стеклоочистителя и омывателя заднего стекла.

25 – щиток приборов.

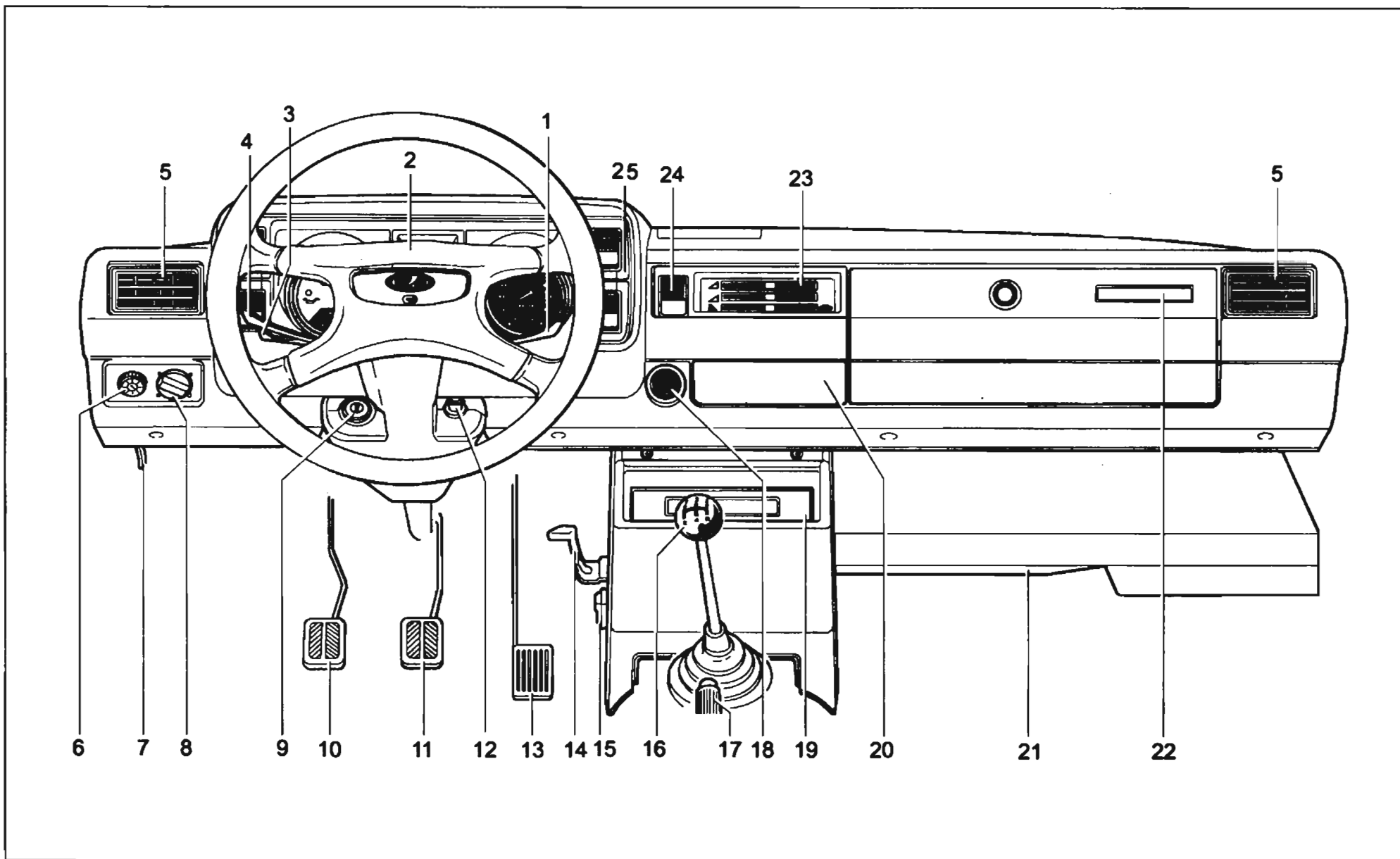


Рис. 14. Панель приборов 2105

ЩИТОК ПРИБОРОВ

1 (рис. 15) – переключатель наружного освещения.

2 – сигнализатор недостаточного давления масла в системе смазки двигателя.

3 – указатель температуры жидкости в системе охлаждения двигателя. Переход стрелки в красную зону шкалы указывает на перегрев двигателя.

4 – сигнализатор заряда аккумуляторной батареи.

5 – блок сигнализаторов.

6 – спидометр.

7 – суммирующий счетчик пройденного пути.

8 – выключатель обогрева заднего стекла.

9 – заглушки винтов крепления щитка приборов.

10 – трехпозиционный переключатель электровентилятора отопителя.

11 – сигнализатор включения дальнего света.

12 – сигнализатор включения указателей поворота.

13 – сигнализатор включения габаритных огней.

14 – вольтметр. При включен-

ном зажигании и неработающем двигателе вольтметр показывает напряжение на клеммах аккумуляторной батареи, а при работающем двигателе – напряжение, выдаваемое генератором. Стрелка прибора при работающем двигателе в красной зоне шкалы указывает на разряд аккумуляторной батареи вследствие слабого натяжения ремня вентилятора или неисправности самого генератора, а в белой зоне шкалы – на неустановившийся режим заряда-разряда. Стрелка прибора в зеленой зоне указывает на нормальное напряжение, а переход ее в красную зону в конце шкалы указывает на перезаряд аккумуляторной батареи вследствие неисправности генератора.

15 – комбинация приборов.

16 – указатель уровня топлива.

17 – сигнализатор резерва топлива.

18 – выключатель задних противотуманных огней.

В вариантном исполнении на автомобиль может быть установлена панель приборов, показанная на рис. 16.

1 – рычаг переключателя стеклоочистителей и омывателей ветрового стекла.

2 – выключатель звукового сигнала.

3 – рычаг переключателя указателей поворота.

4 – рычаг переключателя света фар.

5 – боковые сопла системы вентиляции и отопления салона.

6 – рычаг привода замка капота двигателя.

7 – гидрокорректор фар (см. поз. 8, рис. 14).

9 – выключатель зажигания.

10 – выключатель аварийной сигнализации (см. поз. 13, рис. 14).

11 – педаль сцепления.

12 – педаль тормоза.

13 – рычаг крышки отопителя.

14 – выключатель освещения приборов (см. поз. 6, рис. 14).

15 – педаль акселератора.

16 – гнездо для установки радиоаппаратуры. Установка радиоаппаратуры должна производиться только на аттестованных ПССС с обязательной отметкой в сервисной книжке.

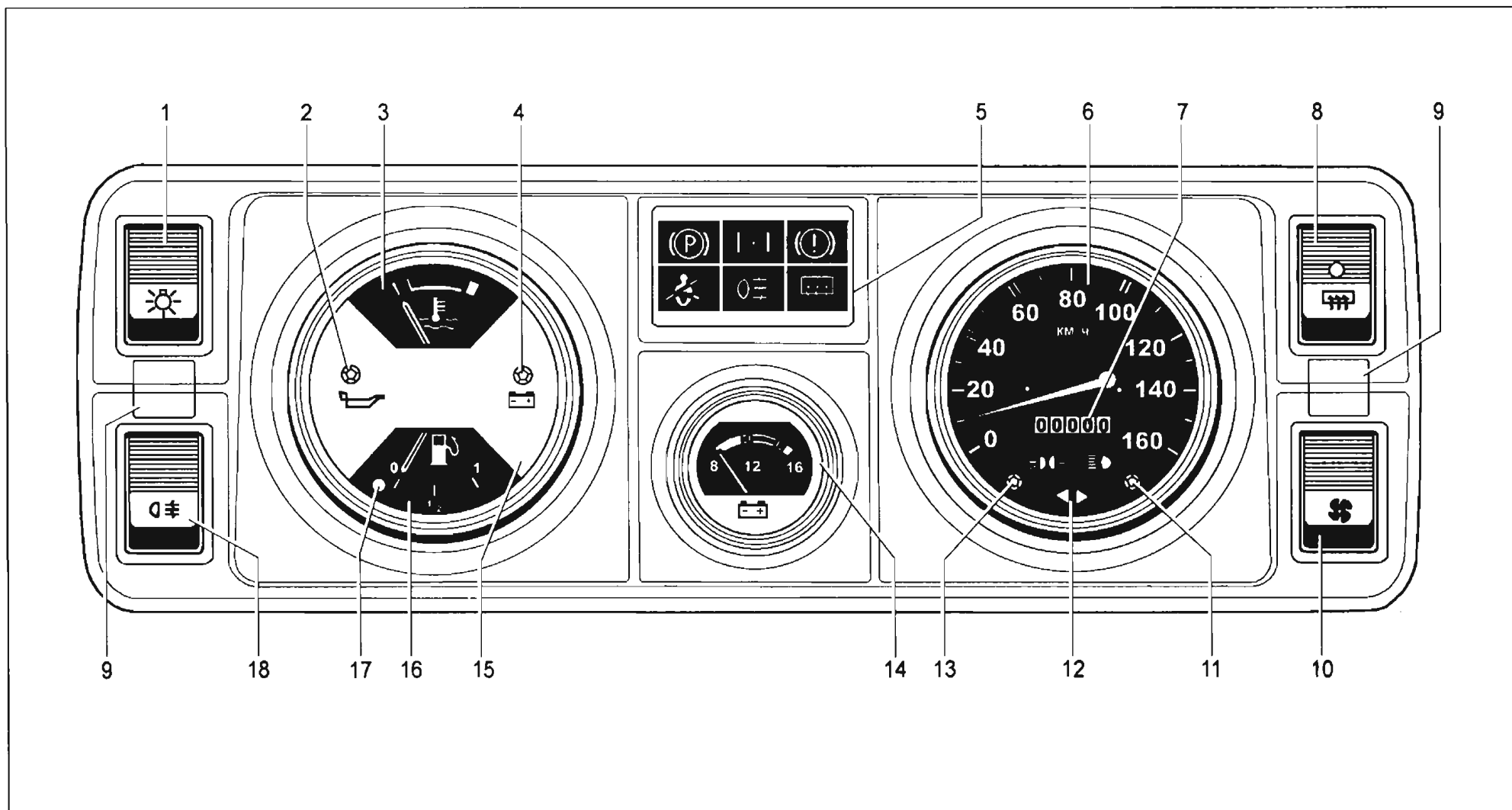


Рис. 15. Щиток приборов

17 – панель клавишных переключателей. В зависимости от модели автомобиля устанавливаются следующие переключатели:

- клавиша переключателя наружного освещения;
- клавиша выключателя обогрева заднего стекла;
- клавиша переключателя электровентилятора отопителя;
- клавиша выключателя задних противотуманных огней.

18 – рычаг стояночного тормоза (см. поз. 18, рис. 14).

19, 20 – заглушка.

21 – рычаг переключения передач.

22 – часы. Вращением вытянутой или утопленной переводной рукоятки (в зависимости от типа часов) осуществляется перевод стрелок.

23 – прикуриватель (см. поз. 19, рис. 14).

24 – сигнализатор включения обогрева заднего стекла.

25 – сигнализатор уровня жидкости в бачке гидропривода тормозов.

26 – пепельница.

27 – вещевой ящик.

28 – вещевая полка.

29 – вкладыш верхний.

30 – заглушка.

31 – блок рычагов управления системой вентиляции и отопления салона.

32 – центральные сопла системы вентиляции и отопления салона.

33 – переключатель электровентилятора отопителя. На автомобиле с кузовом «универсал» устанавливается переключатель очистителя и омывателя заднего стекла.

34 – комбинация приборов.

35 – рукоятка сброса показаний счетчика суточного пробега. Сброс показаний проводится против часовой стрелки на остановленном автомобиле.

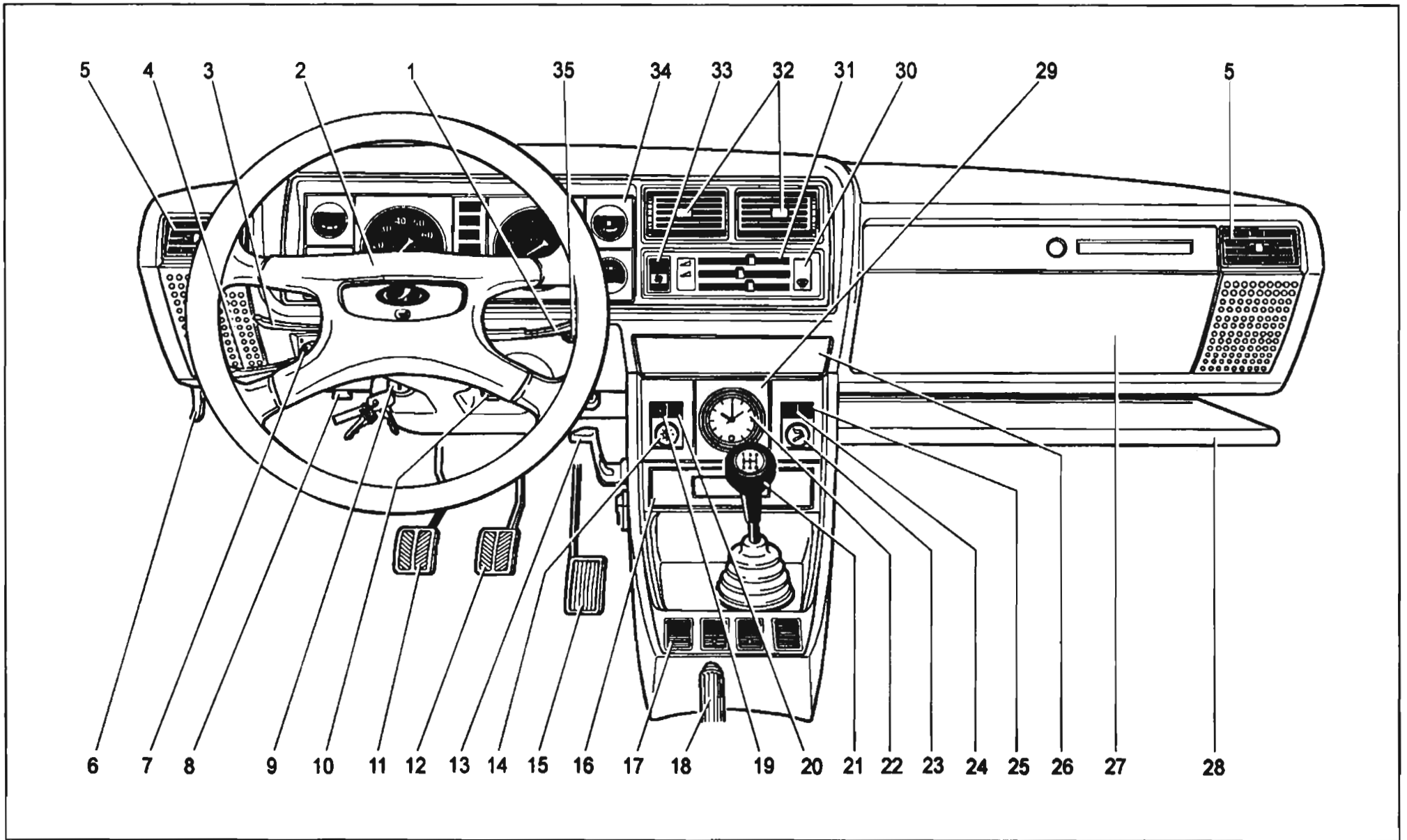


Рис. 16. Панель приборов 2107

КОМБИНАЦИЯ ПРИБОРОВ

1 (рис. 17) – вольтметр (см. поз. 14, рис. 15).

2 – суммирующий счетчик пройденного пути.

3 – спидометр.

4 – тахометр. Указывает частоту вращения коленчатого вала двигателя. Желтая зона шкалы обозначает режим работы двигателя с высокой частотой вращения коленчатого вала, красная зона шкалы – опасные для двигателя режимы.

Не допускайте превышения максимально разрешенных оборотов двигателя (порог – 6000 об/мин).

5 – указатель температуры охлаждающей жидкости. Стрелка в зеленой зоне шкалы указывает на нормальную температуру охлаждающей жидкости. Переход

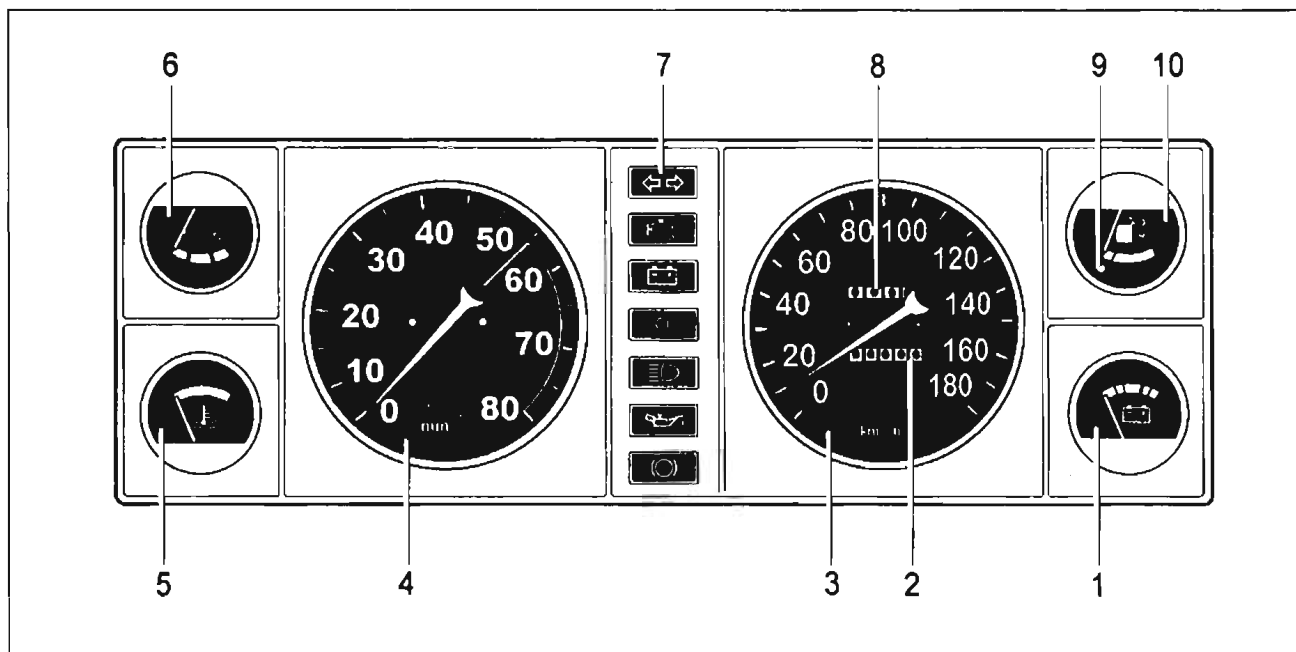


Рис. 17. Комбинация приборов

стрелки в красную зону шкалы указывает на перегрев двигателя. В этом случае проверьте работу термостата и электровентилятора системы охлаждения.

Не допускайте работу двигателя в режиме перегрева (порог – 118 °С).

6 – эконометр. Прибор, помогающий водителю при загородном движении подобрать частотой вращения коленчатого вала двигателя и соответствующей переда-

чей в коробке передач наиболее экономичный с точки зрения расхода топлива режим движения. При экономичном режиме движения стрелка прибора находится в зеленой зоне шкалы.

7 – блок сигнализаторов.

8 – суточный счетчик пройденного пути.

9 – сигнализатор резерва топлива.

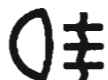
10 – указатель уровня топлива.

КЛАВИШНЫЕ ПЕРЕКЛЮЧАТЕЛИ



– **переключатель наружного освещения.** Нажатием на плечо клавиши до первого фиксированного положения включаются габаритные огни, а до второго фиксированного положения – дополнительно фары.

В вариантном исполнении устанавливается выключатель.



– **выключатель задних противотуманных фонарей.** Включаются фонари в условиях ограниченной видимости (туман, снег, ливень и т.п.) при включенном свете фар нажатием на плечо клавиши.



– **выключатель обогрева заднего стекла.** Обогрев заднего стекла включается нажатием на плечо клавиши при включенном зажигании.



– **переключатель электровентилятора отопителя.** При нажатии на плечо клавиши до первого фиксированного положения включается малая скорость электровентилятора, а при нажатии до упора – высокая скорость.



– **переключатель стеклоочистителя и омывателя заднего стекла.** При нажатии на плечо клавиши до фиксированного положения включается стеклоочиститель. При повторном нажатии на плечо клавиши дополнительно включается омыватель (нефиксированное положение), а при снятии нагрузки – омыватель отключается.

БЛОК СИГНАЛИЗАТОРОВ

В зависимости от комплектации автомобиля могут подключаться следующие сигнализаторы:



– **сигнализатор указателей поворота.** Загорается зеленым мигающим светом при включении правого или левого поворота. При выходе из строя одной из ламп указателей поворота сигнализатор горит постоянно.



– **сигнализатор заряда аккумуляторной батареи.** Загорается красным светом при включении зажигания и гаснет сразу же после пуска двигателя. Если сигнализатор горит при работающем двигателе, то это указывает на слабое натяжение ремня привода генератора или на неисправность самого генератора.



– **сигнализатор включения габаритных огней.** Загорается зеленым

светом, если включено наружное освещение.



– **сигнализатор включения дальнего света фар.** Загорается синим светом при включении дальнего света фар.



– **сигнализатор недостаточного давления масла в системе смазки двигателя.** Загорается красным светом при включении зажигания. После пуска двигателя, при повышении частоты вращения коленчатого вала выше минимальной, сигнализатор должен гаснуть.



– **сигнализатор включения стояночного тормоза.** Загорается красным светом, если включено зажигание и поднят рычаг стояночного тормоза.



– **сигнализатор резерва топлива.** Загорается оранжевым светом, если в топливном баке осталось менее 4–6,5 л бензина.



– **сигнализатор «ПРОВЕРЬТЕ ДВИГАТЕЛЬ».** Подключается на автомобиле, оборудованном си-

стемой впрыска топлива. Загорается оранжевым светом при включении зажигания и гаснет после пуска двигателя. При неисправности в системе сигнализатор мигает или горит постоянно. Однако это не означает, что двигатель должен быть немедленно остановлен: переход системы на резервный режим работы позволяет устранить возникшую неисправность на ближайшем ПССС.



– **сигнализатор непристегнутых ремней безопасности.** Сигнализатор подключается, если автомобиль укомплектован ремнями безопасности с сигнализацией о непристегнутых ремнях водителя.

На автомобиле с дизельным двигателем на этот **сигнализатор без символа** подключается вывод с датчика наличия воды в топливном фильтре. В этом случае загорание сигнализатора свиде-

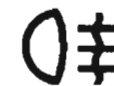
тельствует о необходимости удаления воды из топливного фильтра.



– **сигнализатор включения обогрева заднего стекла.** Загорается оранжевым светом при включении обогрева заднего стекла.



– **сигнализатор аварийного состояния рабочей тормозной системы.** Сигнализатор загорается постоянным красным светом, если уровень жидкости в бачке опустился ниже допустимого предела из-за расхода жидкости или вследствие повреждения системы. Для контроля исправности самого сигнализатора он загорается при включении стартера или поднятом рычаге стояночного тормоза.



– **сигнализатор включения задних противотуманных огней.** При включенном свете фар загорается оранжевым светом, если включены задние противотуманные огни.

ПОДРУЛЕВЫЕ ПЕРЕКЛЮЧАТЕЛИ

1 (рис. 18) – рычаг переключателя стеклоочистителей и омывателей ветрового стекла и блок-фар. При положении рычага:

I – стеклоочиститель ветрового стекла выключен;

II – стеклоочиститель ветрового стекла работает прерывисто;

III – стеклоочиститель ветрового стекла работает непрерывно.

Перемещением рычага на себя включается омыватель ветрового стекла.

2 – рычаг переключателя указателей поворота. При переводе рычага в положение «А» включаются указатели правого поворота, в положение «В» – указатели левого поворота. При выходе автомобиля на прямую после поворота рычаг автоматически воз-

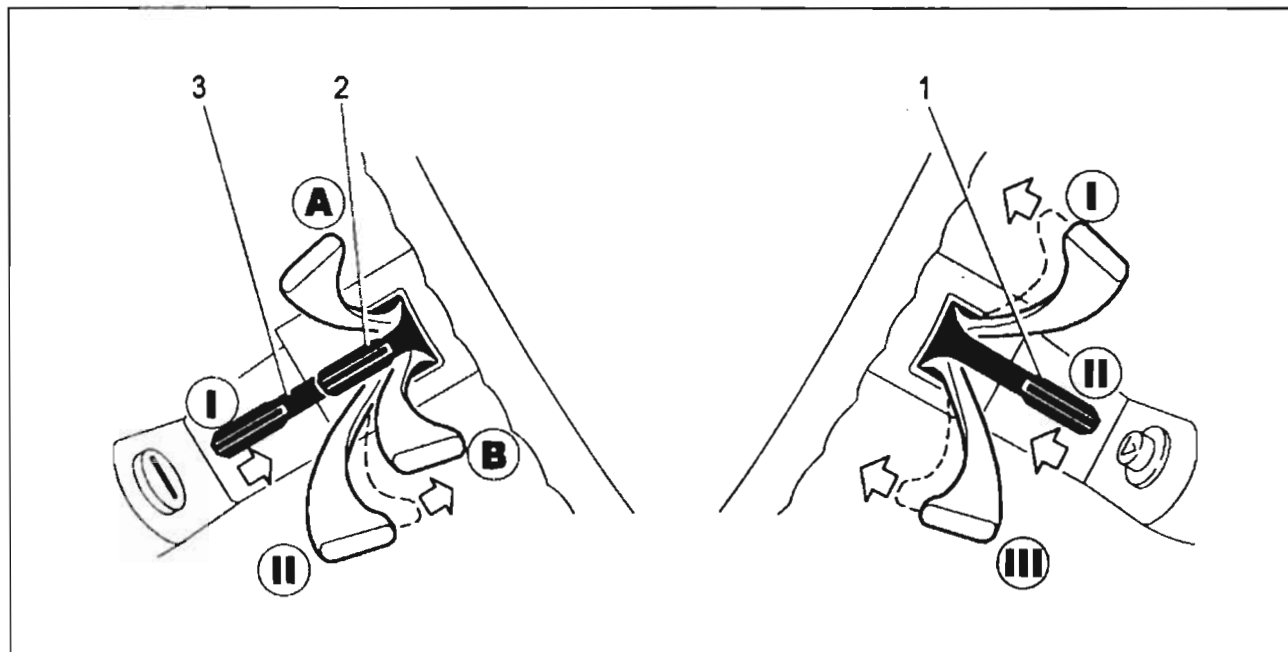


Рис. 18. Подрулевые переключатели

вращается в исходное положение. Эту операцию можно выполнить и вручную.

3 – рычаг переключателя света фар. Если включен переключатель наружного освещения до второго фиксированного положения, ключ зажигания находится в положении I или III, а рычаг переключателя находится в положении:

I – включен ближний свет фар;

II – включен дальний свет фар.

В варианном исполнении, если установлен выключатель наружно-

го освещения, переключатель света фар имеет три положения:

- выключено,
- включен ближний свет фар,
- включен дальний свет фар.

Дальний свет фар также можно включить путем перемещения рычага на себя вдоль рулевой колонки (нефиксированное положение).

ВЕЩЕВОЙ ЯЩИК

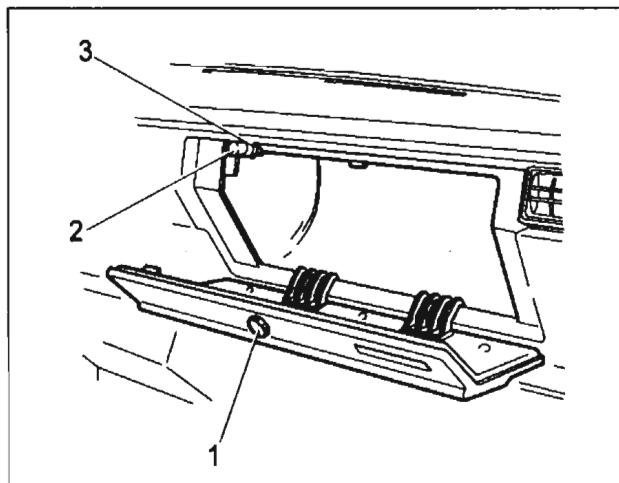


Рис. 19. Вещевой ящик

Чтобы открыть вещевой ящик, поверните ручку 1 (рис. 19) замка по часовой стрелке. Если ключ в выключателе зажигания находится в положении I или III, внутренняя часть ящика освещается лампой 3. При закрывании крышки лампа гаснет вследствие замыкания контактов выключателя 2.

ПЕПЕЛЬНИЦА

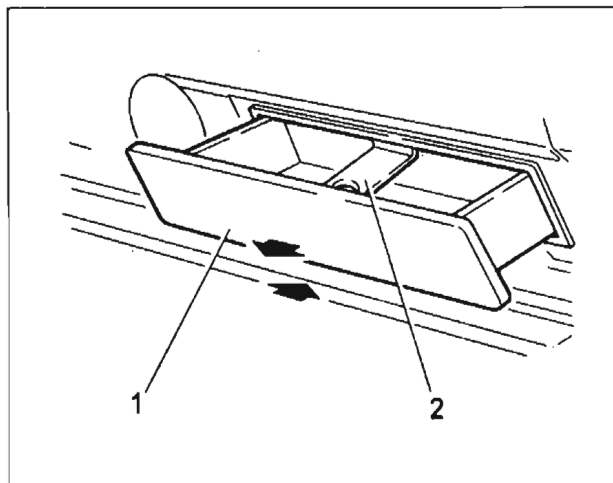


Рис. 20. Пепельница

Чтобы воспользоваться пепельницей, потяните ее на себя за фланец 1 (рис. 20). Для очистки пепельницы выньте ее, нажав на пластину 2 гашения сигарет.

ЭКСПЛУАТАЦИЯ АВТОМОБИЛЯ

УСТАНОВКА НОМЕРНЫХ ЗНАКОВ

Передний номерной знак 4 (рис. 21) крепится двумя самонарезающими винтами 2 с шайбами 3 к переднему бамперу 1. Перед установкой заднего номерного знака вставьте в отверстия задней стенки 5 пластмассовые втулки 6, установите номерной знак 9 и закрепите его самонарезающими винтами 7 с шайбами 8.

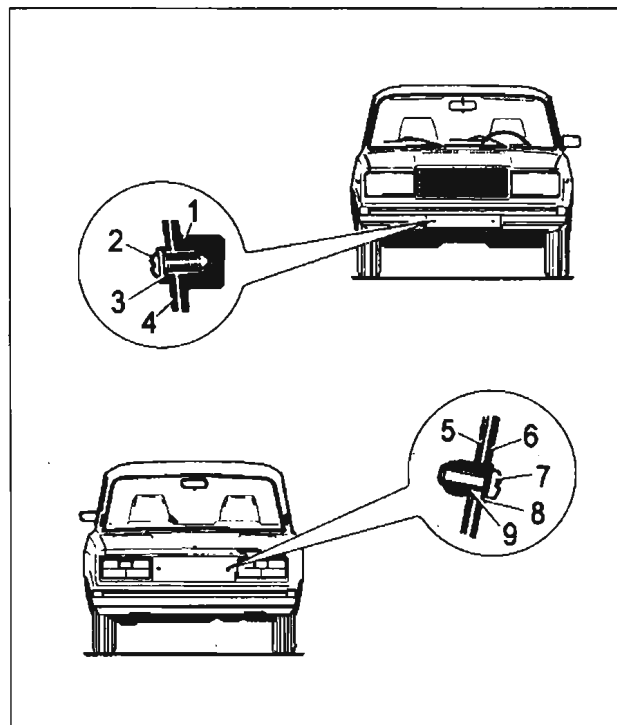


Рис. 21. Крепление номерных знаков

ПОЛОЖЕНИЕ КЛЮЧА В ВЫКЛЮЧАТЕЛЕ ЗАЖИГАНИЯ

Ключ в выключателе 1 (рис. 22) зажигания может занимать следующие положения:

0 – «Выключено» – все выключено, противоугонное устройство не включено. Ключ не вынимается.

I – «Зажигание» – включено зажигание, ключ не вынимается.

II – «Стартер» – включен стартер, ключ не вынимается.

III – «Стоянка» – зажигание выключено, при вынутом ключе включено противоугонное устройство. Для выключения противоугонного устройства вставьте ключ в выключатель зажигания и, слегка повертывая рулевое колесо вправо-влево, поверните ключ в положение «0».

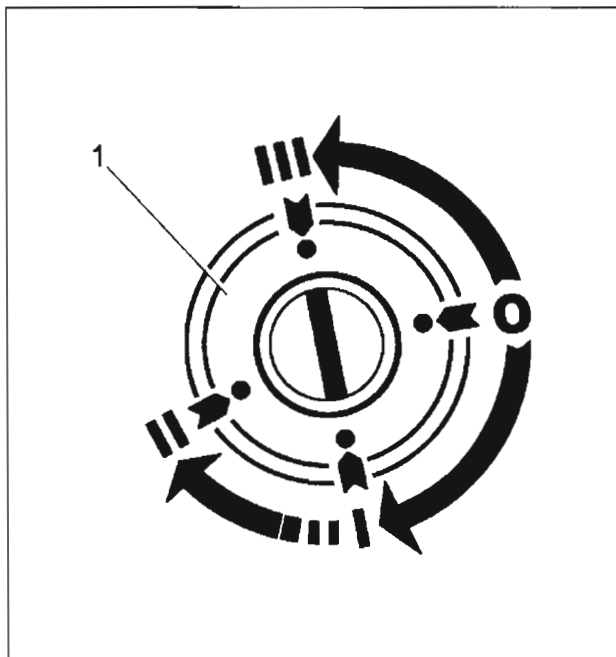


Рис. 22. Положение ключа в выключателе зажигания

ПУСК ДВИГАТЕЛЯ С СИСТЕМОЙ ВПРЫСКА ТОПЛИВА

1. Нажмите на педаль сцепления и установите рычаг переключения передач в нейтральное положение.

2. Вставьте ключ в выключатель зажигания и включите стартер. Если двигатель не начнет работать при первой попытке, выключите зажигание и через 20–30 секунд повторно включите стартер. Включать стартер более чем на 10–15 секунд не рекомендуется. Во время пуска двигателя нажимать на педаль акселератора не допускается. В случае затрудненного пуска двигателя (в камеры сгорания поступило излишнее количество топлива) нажмите на педаль акселератора до упора и включите на 10–15 секунд стартер для продувки цилиндров, после чего отпустите педаль акселератора и пускайте двигатель в установленном порядке.

После пуска двигателя отпустите ключ зажигания, который автоматически возвратится в положение I (см. рис. 22). При устойчивой работе двигателя после пуска плавно отпустите педаль сцепления.

ВНИМАНИЕ!

Нейтрализатор является дорогостоящим узлом, обеспечивающим охрану окружающей среды. Нейтрализатор может выйти из строя и в случае пропусков воспламенения в системе зажигания (перебои в работе двигателя и подергивания при движении автомобиля), т.к. в данном случае топливо будет воспламеняться в нейтрализаторе и температура в нем резко возрастет, что вызовет повреждение каталитического элемента нейтрализатора. Электронные блоки управления двигателем имеют функцию защиты нейтрализаторов от пропусков воспламенения. При появлении пропусков воспламенения в одном или двух цилиндрах сигнализатор «Двигатель» включается в мигающем режиме, производится отключение подачи топлива в цилиндрах, в которых обнаружены пропуски, после этого сигнализатор «Двигатель» горит постоянно до конца поездки. При появлении пропусков воспламенения нужно принять срочные меры по их устранению.

Автомобили, оснащенные нейтрализаторами, можно заводить

буксировкой только при холодном двигателе. Предпочтительнее заводить двигатель с использованием другого аккумулятора или внешнего источника тока 12 вольт. Ни в коем случае не используйте стартер для передвижения автомобиля.

Пуск двигателя в холодное время года

Данные рекомендации обеспечивают пуск полностью исправного автомобиля с аккумуляторной батареей, заряженной не менее чем на 75%.

1. Моторное масло должно соответствовать температуре окружающей среды (см. приложение 1).

2. Класс испаряемости бензина – для зимнего периода года в зависимости от климатического района применения в соответствии с ГОСТ Р 51105-97.

3. Оставляя автомобиль на длительное время на открытой стоянке, перед выключением двигателя рекомендуется «прожечь» свечи зажигания. Для этого в течение одной минуты повысить частоту вращения двигателя до 3000^{-1} , а затем заглушить.

4. Перед пуском, включив зажигание, сделайте паузу в несколько секунд, чтобы электробензонасос успел поднять давление в топливной рампе до рабочего значения.

5. Перед пуском и во время пуска держать нажатой педаль сцепления, а на педаль акселератора не нажимать.

6. Если в течение 10 секунд вспышек в цилиндрах двигателя нет, попытку пуска прекратить. Повторить ее через 40 секунд.

7. Если вторая попытка пуска была безуспешной, третью следует начинать с полностью нажатой педалью акселератора (режим продувки цилиндров). После 6–8 секунд продувки начинайте плавно отпускать педаль акселератора, задержав ее в положении, при котором появятся вспышки.

8. Если и третья попытка пуска не удалась, то либо температура окружающей среды ниже, чем предусмотрено «Техническими условиями» (минус 25 градусов – граница возможности холодного пуска двигателя без вспомогательных устройств), либо двигатель неисправен, либо есть какое-то отклонение от рекомендаций, приведенных выше.

УПРАВЛЕНИЕ КОРОБКОЙ ПЕРЕДАЧ

На рис. 23 показана схема переключения четырехступенчатой (А) и пятиступенчатой (В) коробки передач. Для движения задним ходом нажмите на рычаг переключения передач, утопив его до упора, и переведите в положение, соответствующее включению задней передачи. Заднюю передачу включайте только при полностью остановленном автомобиле.

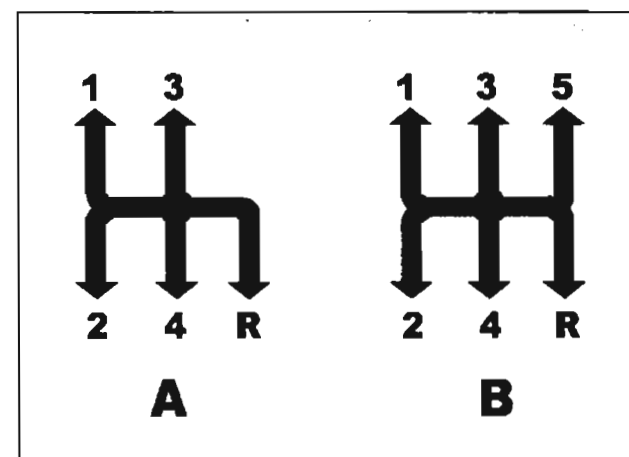


Рис. 23. Схема переключения передач

ДВИЖЕНИЕ АВТОМОБИЛЯ

Движение автомобиля рекомендуется начинать на прогревом двигателе. Если же у Вас такой возможности нет и прогрев двигателя Вы проводите при движении автомобиля, то при низкой температуре окружающего воздуха и после длительной стоянки рекомендуется некоторое время двигаться на низших передачах с невысокой частотой вращения коленчатого вала двигателя. По мере прогрева масла в коробке передач и заднем мосту последовательно переходите на высшие передачи.

Во время движения не превышайте даже на спуске максимально допустимых скоростей движения, обозначенных на спидометре красными метками вблизи цифр 40, 60 и 100, соответствующих 1-й, 2-й и 3-й передачам.

Во время движения следите за работой различных узлов по соответствующим приборам и сигнализаторам. В нормальных условиях все сигнализаторы красного цвета не должны гореть. Их включение сигнализирует о необходимости проверки соответствующего узла.

После преодоления бродов, а также после мойки автомобиля или при длительном движении по мокрой дороге, когда в тормозные механизмы колес попадает вода, произведите при движении несколько плавных торможений автомобиля, чтобы просушить диски, барабаны и тормозные накладки.

При движении по лужам снижайте скорость во избежание аквапланирования, которое может вызвать занос или потерю управления. Изношенные шины увеличивают такую опасность.

По возможности водите автомобиль на умеренных скоростях. Резкие ускорения и замедления, движение автомобиля на повышенных скоростях приводят к быстрому износу шин и перерасходу топлива. Расход топлива также увеличивается при недостаточном

давлении воздуха в шинах, при изношенных или загрязненных свечах зажигания.

Расход топлива и износ шин увеличивается и при буксировании прицепа. Кроме того, при буксировании прицепа возрастают нагрузки на кузов, двигатель и трансмиссию, что снижает их ресурс.

ТОРМОЖЕНИЕ И СТОЯНКА

Конструкция тормозов обеспечивает эффективное торможение. Тем не менее старайтесь тормозить плавно и умеренно во всех случаях, избегая резких торможений.

Не выключайте зажигание и не ставьте ключ в положение «Стоянка» при движении автомобиля. С остановкой двигателя отключается вакуумный усилитель тормозов и возрастает усилие, которое необходимо приложить к педали тормоза для торможения автомобиля. Кроме того, при переводе ключа в положение «Стоянка» вал рулевого управления может заблокироваться противоугонным устройством и автомобиль станет неуправляемым.

В случае выхода из строя одного из контуров тормозной системы торможение автомобиля обеспе-

чивает второй контур. При этом ход педали тормоза увеличивается и снижается эффективность торможения, что в первый момент может быть оценено Вами как полный отказ тормозов. В данном случае не отпускайте педаль и не производите многократные нажимы, которые только увеличивают время и путь торможения, а нажимайте на педаль до получения максимально возможного эффекта торможения.

При остановке на подъеме или на спуске включите стояночный тормоз и соответственно первую или заднюю передачи.

Чтобы тормозные колодки не примерзли к барабанам после движения по мокрым дорогам при резких колебаниях температур, не оставляйте автомобиль на открытой площадке с затянутым стояночным тормозом, не просушив тормоза плавными торможениями при движении к стоянке.

БУКСИРОВКА АВТОМОБИЛЯ

Для буксирования автомобиля закрепляйте трос только в предназначенных для этой цели передних 1 (рис. 24) или задних 2 проушинах. Перед буксированием установите ключ в выключателе зажигания в положение «0» и включите аварийную световую сигнализацию, а при их неисправности укрепите сзади знак аварийной остановки (мигающий красный фонарь). Буксировку автомобиля проводите плавно, без рывков и резких поворотов.

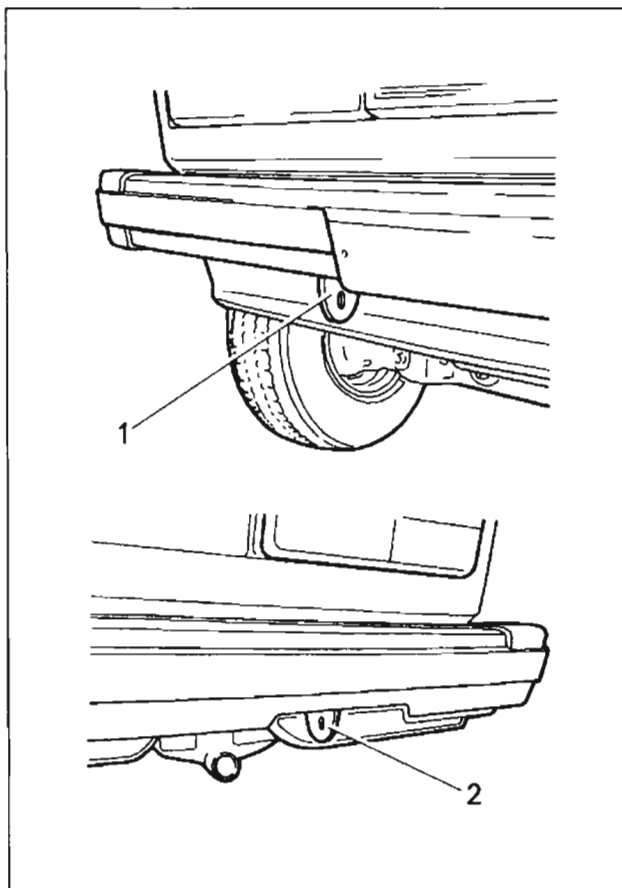


Рис. 24. Прουшины для буксировки автомобиля

ЭКСПЛУАТАЦИЯ НОВОГО АВТОМОБИЛЯ

Таблица 1

МАКСИМАЛЬНЫЕ СКОРОСТИ ДВИЖЕНИЯ НОВОГО АВТОМОБИЛЯ, км/ч

Пробег, км	Передача				
	первая	вторая	третья	четвертая	пятая
0–500	20	40	60	80	90
500–2000	30	50	70	90	110

Во время пробега первых 2000 км:

1. Перед каждым выездом проверяйте и доводите до нормы давление воздуха в шинах.

2. При движении автомобиля не превышайте скоростей, указанных в таблице 1.

3. Своевременно, в соответствии с дорожными условиями, переходите на низшую передачу в коробке передач, избегая перегрузки двигателя.

4. Не производите буксировки прицепа и автомобиля без крайней необходимости.

5. Режимы движения – резкое трогание с места, в том числе с включенным ручным тормозом, разворот с пробуксовкой колес

при максимальных оборотах двигателя – **не допускается**, так как это приводит к повреждению дифференциала.

6. Не допускайте работу двигателя в режиме перегрева (порог – 118 °С).

7. Не допускайте превышения максимально разрешенных оборотов двигателя (порог – 6000 об/мин).

8. Не допускайте езду при наличии пропусков воспламенения.

До окончания периода приработки тормозных колодок (в течение 3000 км) относительная разность тормозных сил колес задней оси при замере по методике согласно ГОСТ Р 51709-2001 не должна превышать 35%.

МЕРЫ ПРЕДОСТОРОЖНОСТИ ПРИ ЭКСПЛУАТАЦИИ АВТОМОБИЛЯ

Автомобиль легок в управлении, обладает высокими динамическими и скоростными качествами. Тем не менее, не спешите использовать полностью эти качества, пока не приобретете уверенность в его вождении и не приспособитесь к его «характеру».

Не превышайте нагрузку автомобиля, указанную в руководстве. Перегрузка приводит к повреждению элементов передней подвески, к изгибу балки заднего моста, преждевременному износу шин, к вибрации кузова и потере устойчивости автомобиля. Масса груза с багажником, установленным на крыше автомобиля, не должна превышать 50 кг без превышения полезной нагрузки.

Мягкая подвеска автомобиля хорошо поглощает колебания и при быстрой езде по неровной дороге. Однако резкие удары могут деформировать оси нижних рычагов и вывести из строя другие детали ходовой части автомобиля. Поэтому при движении по таким дорогам не развивайте большую скорость.

Регулярно проверяйте состояние защитных резиновых чехлов шаровых опор и защитных колпачков шарниров рулевых тяг. Если чехол или колпачок поврежден, то в шарнир проникает вода и грязь, что вызывает его усиленный износ и разрушение. Поврежденный чехол или колпачок заменяйте новым.

Для смазки узлов и агрегатов, заправки топливного бака применяйте материалы, рекомендуемые заводом (см. приложение 1). Несоблюдение данной рекомендации повлечет преждевременный выход из строя агрегатов автомобиля.

Не включайте стартер при работающем двигателе. Это может привести к поломке зубьев приводной шестерни или маховика.

Не допускается при помощи стартера трогать автомобиль с места. Движение автомобиля начинайте на первой передаче при полностью опущенном рычаге стояночного тормоза. Помните, что отработавшие газы ядовиты. Поэтому помещение, где производится пуск и прогрев двигателя, должно хорошо вентилироваться.

В холодное время года перед включением стеклоочистителей убедитесь в том, что щетки не при-

мерзли к стеклам. Несоблюдение этой рекомендации может привести не только к поломке щеток, но и к выходу из строя их электроприводов.

Не допускайте эксплуатации автомобиля с горящим сигнализатором недостаточного давления масла. Допускается загорание сигнализатора при минимальной частоте вращения коленчатого вала на режиме холостого хода. При повышении частоты сигнализатор должен гаснуть. Загорание сигнализатора на рабочих режимах двигателя указывает на недостаточное давление в системе смазки.

Никогда не допускайте работы двигателя с частотой вращения коленчатого вала, при которой стрелка тахометра находится в красной зоне шкалы. Стрелка тахометра в желтой зоне сигнализирует о приближении частоты вращения коленчатого вала к максимально допустимой.

Эксплуатация шин с давлением, отличающимся от рекомендованного, приводит к их преждевременному износу, а также к ухудшению устойчивости и управляемости автомобиля.


Постоянно следите за чистотой клемм и зажимов аккумуляторной батареи и за надежностью их соединений. Помните, что окисление клемм и зажимов, а также их небрежное соединение вызывают искрение в месте ненадежного контакта, что может привести к выходу из строя электронного оборудования автомобиля. По этой же причине не допускается проверять работоспособность генератора при работающем двигателе путем снятия зажимов с аккумуляторной батареи.

Демонтаж высоковольтных проводов с приборов системы зажигания осуществлять только за защитный колпачок. **Демонтаж за высоковольтный провод не допускается!**

При установке аккумуляторной батареи на автомобиль следите за тем, чтобы провода были соединены в соответствии с указанной на их наконечниках и клеммах батареи полярностью (положительная клемма больше отрицательной).

При заряде аккумуляторной батареи непосредственно на автомобиле от постороннего источника тока обязательно отключите ее от генератора. Аккумуляторная бата-

рея соединяется с клеммой «30» генератора положительным проводом (наконечник «+»).

Загорание лампы  — «Проверьте двигатель» при работающем двигателе сигнализирует о наличии неисправности. При этом электронная система управления двигателем автоматически переключается на аварийный режим работы, что обеспечивает возможность дальнейшего движения автомобиля. Для устранения неисправности следует как можно быстрее обратиться на аттестованное ПССС.

ВНИМАНИЕ!

Двигатель с системой впрыска топлива при наличии нейтрализатора и датчика кислорода работает исправно в том случае, если используется только неэтилированный бензин. Этилированный бензин в короткий срок выводит данные элементы из строя, появляется дымный выхлоп, резко возрастает расход топлива и ухудшается динамика автомобиля.

Нейтрализатор является дорогостоящим узлом, обеспечивающим охрану окружающей среды. Нейтрализатор может выйти из

строя и в случае пропусков искрообразования в системе зажигания, т. к. в данном случае топливо будет воспламеняться в нейтрализаторе и температура в нем резко возрастет, что вызовет появление трещин в керамическом блоке. **При появлении пропусков зажигания (перебои в работе двигателя и подергивания при движении автомобиля) нужно прекратить движение, заглушить двигатель и принять меры по устранению пропусков.**

Во избежание выхода из строя нейтрализатора **не производите пуск двигателя путем буксирования автомобиля и ни в коем случае не используйте стартер для передвижения автомобиля.**

ВНИМАНИЕ!

В связи с тем, что нейтрализатор, расположенный под днищем автомобиля, имеет высокую температуру, следите при парковке автомобиля, чтобы под нейтрализатором не оказалась сухая трава или другой горючий материал (ветошь, древесные стружки и т.д.).

УПРАВЛЕНИЕ ВЕНТИЛЯЦИЕЙ И ОТОПЛЕНИЕМ САЛОНА

Вентиляция и отопление салона регулируются в зависимости от температуры наружного воздуха, как указано ниже.

Вентиляция салона

Наружный воздух может поступать в салон автомобиля:

- при опущенных стеклах дверей;
- через верхние сопла на панели приборов, если переместить вправо распределительный рычаг 5 (рис. 25, 26) и рычаг 6 управления крышкой люка воздухопритока;
- через боковые сопла 1 на панели приборов, если переместить вправо рычаг 6, а влево – рычаг 5;
- через отверстия кожуха отопителя, если открыть рычагом 3

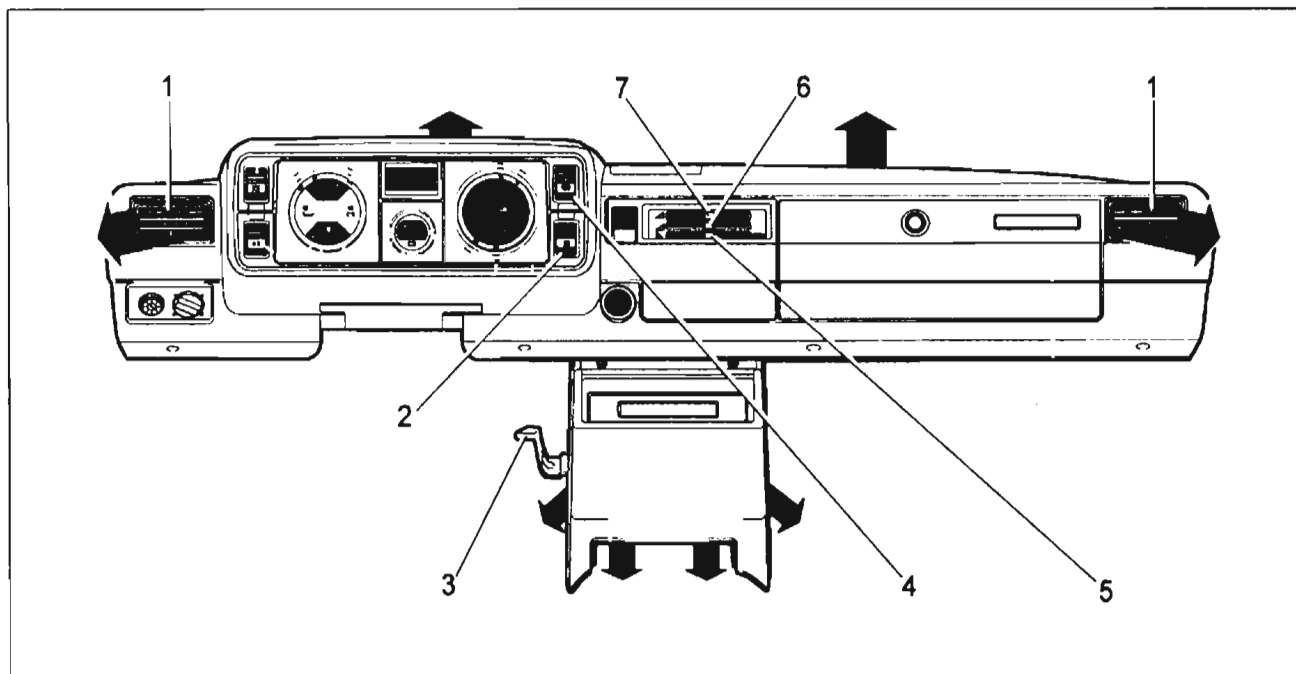


Рис. 25. Органы управления вентиляцией и отоплением салона 2105

воздухораспределительную крышку и переместить вправо рычаг 6;

– через центральные сопла 10 напрямую с коробки воздухопритока при движении автомобиля, если регуляторами 8 открыть заслонки сопел (летний обдув).

Перемещением рычажка 9 в горизонтальном и вертикальном направлениях меняется направление воздушного потока.

В среднем положении рычага 5

и в правом крайнем положении рычага 6 воздух будет поступать как через верхние, так и через боковые сопла.

При повороте направляющих лопаток боковых сопел меняется направление воздушного потока.

В случае движения автомобиля с небольшой скоростью можно увеличить количество поступающего воздуха, включив электровентилятор отопителя переключателем 2.

Предохранение от запотевания ветрового стекла, стекол передних дверей и заднего стекла

Для предохранения ветрового стекла и стекол передних дверей от запотевания достаточно направить на них холодный воздух, для чего:

- закройте рычагом 3 воздухо-распределительную крышку отопителя;

- переведите рычаг 6 вправо, а рычаг 5 установите в среднее положение;

- поверните направляющие лопатки боковых сопел так, чтобы воздушный поток был направлен на стекла передних дверей.

Если нужно немного подогреть поступающий воздух, переведите частично вправо рычаг 7 управления краном отопителя. При необходимости включите электровентилятор отопителя.

Для предохранения заднего стекла от запотевания включите его электрообогрев выключателем 4.

Отопление салона

Для отопления салона автомобиля и предохранения ветрового

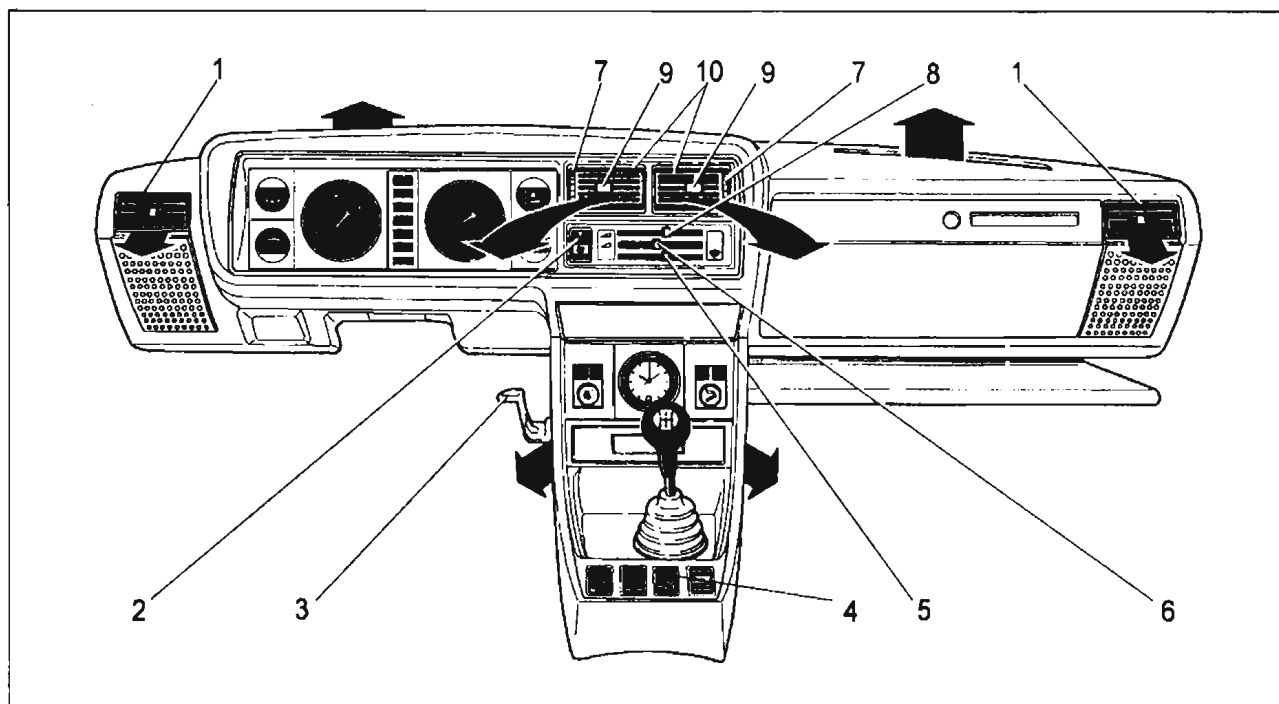


Рис. 26. Органы управления вентиляцией и отоплением салона 2107

стекла, стекол передних дверей, заднего стекла от запотевания и обмерзания:

- переведите вправо рычаги 6 и 7;
- установите в среднее положение рычаг 5;

- откройте рычагом 3 воздухо-распределительную крышку отопителя;

- включите обогрев заднего стекла;

- включите при необходимости электровентилятор отопителя;

- поверните направляющие лопатки боковых сопел так, чтобы воздушный поток был направлен на стекла передних дверей.

Теплый воздух будет направляться как в зону ног водителя и пассажиров, так и на ветровое стекло и стекла передних дверей. Для более быстрого обогрева только ветрового стекла крышку отопителя закройте и переведите вправо рычаг 5.

ВНУТРЕННЕЕ ОСВЕЩЕНИЕ

При открывании двери автоматически включаются плафоны 1 (рис. 27) освещения салона, расположенные в центральных стойках кузова автомобиля. Освещение салона при закрытых дверях включается нажатием на верхнее плечо клавиши 2.

На автомобиле с кузовом «универсал» дополнительно устанавливается плафон освещения багажного отделения.

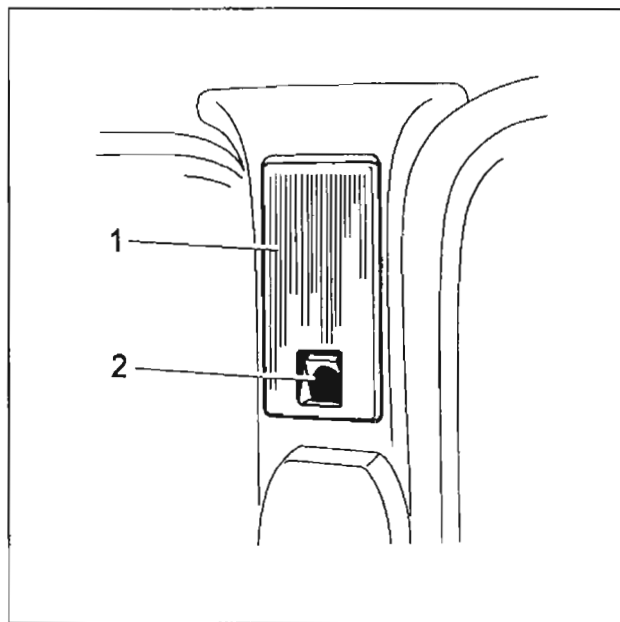


Рис. 27. Плафон освещения салона

ТЕХНИЧЕСКОЕ ОБСЛУЖИВАНИЕ И ТЕКУЩИЙ РЕМОНТ АВТОМОБИЛЯ

В данном разделе приведено краткое описание некоторых видов работ по техническому обслуживанию и текущему ремонту автомобиля.

Полная технология технического обслуживания, ремонта и утилизации имеется на аттестованных изготовителем ПССС, которые также оснащены специальным оборудованием и инструментом. В связи с этим, с целью обеспечения высокого качества работ, рекомендуется техническое обслуживание и ремонт проводить на аттестованных изготовителем ПССС.

ВНИМАНИЕ!

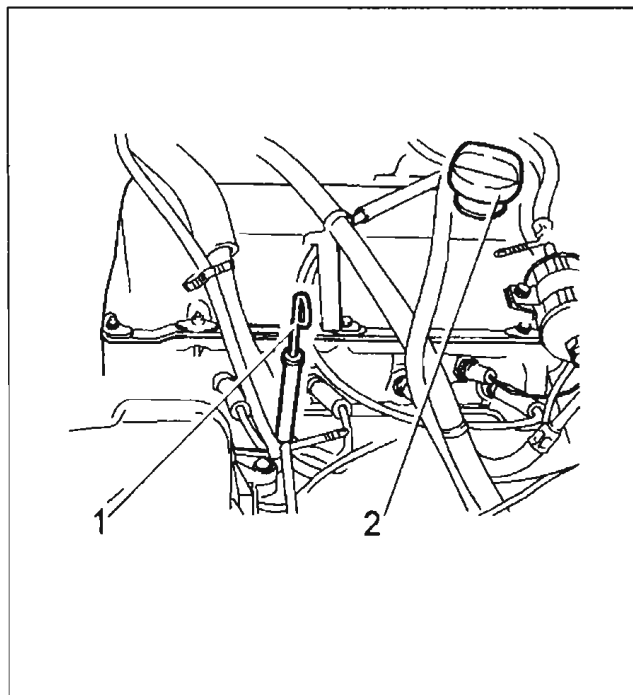
Регулярно проверяйте состояние защитных резиновых чехлов шаровых опор, а также защитных колпачков шарниров рулевых тяг. Если чехол или колпачок поврежден, неправильно установлен или скручен, то в шарнир или механизм будут проникать пыль, вода и грязь, что вызовет их усиленный износ и разрушение. Поэтому поврежденный чехол или колпачок замените новым, а скрученный — поправьте.

УРОВЕНЬ МАСЛА В КАРТЕРЕ ДВИГАТЕЛЯ

При работающем двигателе расход моторного масла – нормальное явление. Величина расхода масла зависит от стиля вождения автомобиля и определяется нагрузкой на двигатель и частотой вращения коленчатого вала. В начальный период эксплуатации расход масла несколько повышен.

Поэтому регулярно, особенно перед дальними поездками, следует проверять уровень масла в картере двигателя.

Уровень масла проверяется на холодном неработающем двигателе при нахождении автомобиля на горизонтальной поверхности. Уровень должен находиться между метками «MIN» и «MAX» указателя 1 (рис. 28). При необходимости доливка масла производится



**Рис. 28. Проверка уровня масла
в картере двигателя**

через горловину, закрываемую пробкой 2.

После доливки уровень масла следует контролировать не ранее, чем через три минуты, чтобы долитая порция масла успела стечь в картер.

Для правильного измерения необходимо вставлять указатель уровня 2 в его установочное отверстие до упора.

ВНИМАНИЕ!

Не допускается превышение уровня масла в картере двигателя выше метки «MAX» указателя 1 во избежание выброса масла через систему вентиляции картера.

Масло будет попадать в камеру сгорания и вместе с отработавшими газами выбрасываться в атмосферу. На автомобилях, оснащенных каталитическим нейтрализатором, продукты сгорания масла могут вывести нейтрализатор из строя.

УРОВЕНЬ ОХЛАЖДАЮЩЕЙ ЖИДКОСТИ

Уровень охлаждающей жидкости должен быть на 30–40 мм выше метки «MIN», нанесенной на полупрозрачном корпусе бачка (рис. 29).

Проверку уровня и открытие пробки бачка для доливки жидкости проводите только на холодном двигателе. После заливки жидкости пробка должна быть плотно завернута, так как расширительный бачок при работающем и прогретом двигателе находится под давлением.

ВНИМАНИЕ!

Во избежание ожогов не открывайте пробку расширительного бачка при горячей охлаждающей жидкости.

В тех случаях, когда уровень жидкости постоянно понижается, и приходится часто доливать ее, проверьте герметичность системы охлаждения и устраните неисправность на аттестованных ПССС.

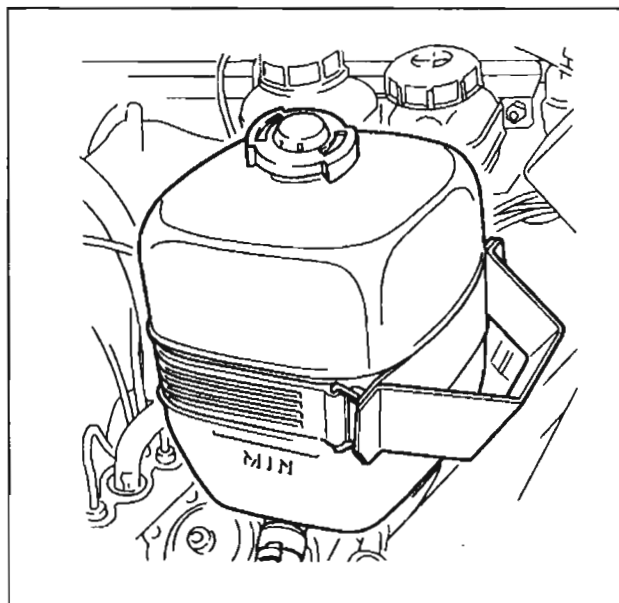


Рис. 29. Расширительный бачок системы охлаждения

ВНИМАНИЕ!

1. Проверку уровня и открытие пробки бачка для доливки жидкости проводите только на холодном двигателе.

2. Применение чистой воды в качестве охлаждающей жидкости недопустимо.

УРОВЕНЬ ЖИДКОСТИ В БАЧКЕ ГИДРОПРИВОДА ВЫКЛЮЧЕНИЯ СЦЕПЛЕНИЯ

Уровень жидкости в бачке (рис. 30) проверяйте визуально и при необходимости доливайте ее до нижней кромки заливной горловины.

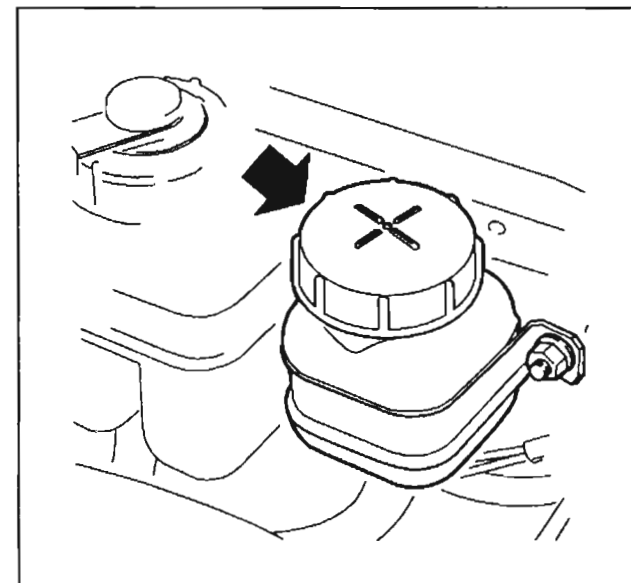


Рис. 30. Бачок гидропривода выключения сцепления

УРОВЕНЬ ЖИДКОСТИ В БАЧКЕ ГИДРОПРИВОДА ТОРМОЗОВ

Уровень жидкости в бачке (рис. 31) при установленной крышке должен доходить до нижней кромки заливной горловины.

Если гидропривод тормозов исправен, понижение уровня жидкости в бачке связано с износом накладок колодок тормозных механизмов. Понижение уровня жидкости косвенно свидетельствует об их предельном износе. В этом случае необходимо вести непосредственный контроль за состоянием накладок, а доливать жидкости нет необходимости, так как при установке новых колодок уровень жидкости в бачке поднимется до нормального.

Сигнализатор аварийного состояния рабочей тормозной системы загорается при понижении уровня жидкости в бачке ниже допустимого предела, что при частично изношенных или новых накладках колодок тормозных меха-

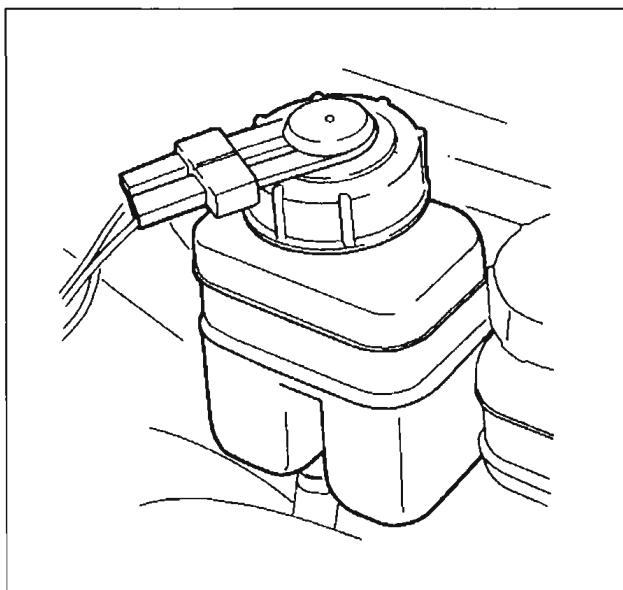


Рис. 31. Бачок гидропривода тормозов

низмов говорит о потере герметичности системы и об утечке жидкости. Доливку жидкости в этом случае проводите только после восстановления герметичности системы.

Нажатием толкателя на крышке бачка проверьте исправность работы сигнализатора аварийного состояния рабочей тормозной системы – при включенном зажигании он должен гореть постоянным светом.

УРОВЕНЬ ЭЛЕКТРОЛИТА В АККУМУЛЯТОРНОЙ БАТАРЕЕ

Уровень электролита должен быть между метками «MIN» (рис. 32) и «MAX», нанесенными на полупрозрачном корпусе батареи. Отклонения от заданных параметров уровня электролита могут привести как к неисправности в аккумуляторной батарее, так и к выплеску электролита с повреждением лакокрасочного покрытия деталей кузова.

ВНИМАНИЕ!

В связи с тем, что электролит является агрессивной жидкостью, воздействие которой опасно для Вашего здоровья и для деталей автомобиля, рекомендуем обслуживание аккумуляторной батареи проводить на аттестованных ПССС.

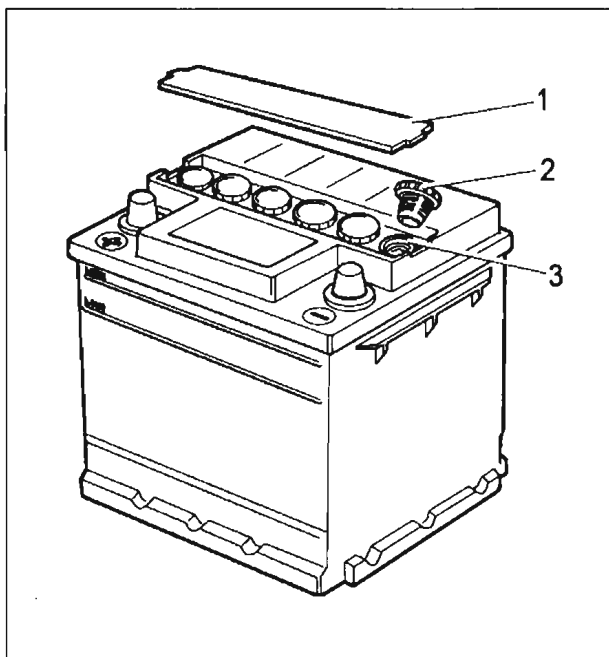


Рис. 32. Аккумуляторная батарея

Постоянно следите за чистотой клемм и зажимов аккумуляторной батареи и за надежностью их соединения. Помните, что окисление клемм и зажимов, а также небрежное соединение вызывают искрение в месте ненадежного контакта, что может привести к выходу из строя электронного оборудования автомобиля. Также не допускается проверять работоспособность генератора при ра-

ботающем двигателе путем снятия зажимов с аккумуляторной батареи.

При установке аккумуляторной батареи на автомобиль следите за тем, чтобы провода были соединены в соответствии с указанной на их наконечниках и клеммах батареи полярностью (положительная клемма больше отрицательной).

При зарядке аккумуляторной батареи непосредственно на автомобиле от постороннего источника тока обязательно отключите ее от генератора.

ОМЫВАТЕЛИ ВЕТРОВОГО СТЕКЛА

Периодически прочищайте заборный фильтр насоса омывателя и жиклеры омывателей ветрового стекла, а также проверяйте направление струи жидкости на ветровое стекло. Струя жидкости должна быть направлена на стекло в верхнюю зону сектора, описываемого щеткой стеклоочистителя. Для изменения направления струи жидкости вставьте иголку в отверстие выхода жидкости и поверните шаровую головку жиклера.

В бачки омывателей заднего стекла и ветрового стекла рекомендуем заливать смесь воды и специальной стеклоомывающей жидкости в пропорции, указанной на ее упаковке.

ВНИМАНИЕ!

При температуре окружающего воздуха 0 °С и ниже запрещается заправлять бачки водой без специальных жидкостей ввиду возможного повреждения насоса омывателя.

УХОД ЗА ШИНАМИ

Автомобиль комплектуется колесами 5Jx13H2 с вылетом обода 29 мм. Допускается устанавливать колеса 5¹/₂Jx13H2 с вылетом обода 25 – 30 мм. Допускается применение зимних шин M+S вышеуказанных размерностей.

Периодически проверяйте давление воздуха в шинах манометром (см. табл. 2). Эксплуатация шин с давлением, отличающимся от рекомендованного, приводит к их преждевременному износу, а также к ухудшению устойчивости и управляемости автомобиля. Если наблюдается постоянное падение давления воздуха в шине, проверьте, нет ли утечки воздуха через золотник вентиля. В случае утечки воздуха поверните золотник, а если это не поможет, замените его новым.

Если давление падает при исправном золотнике, то необходимо отремонтировать шину.

Во избежание повреждения герметизирующего слоя шины демонтаж и монтаж ее проводите с помощью специального приспособления или на аттестованных изготовителем ПССС. Чтобы не нарушить балансировку колеса,

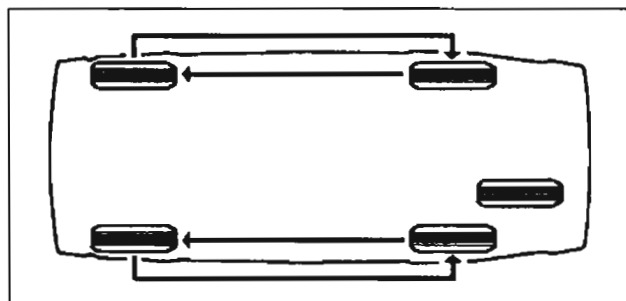


Рис. 33. Схема перестановки колес

перед разбортовкой сделайте отметку мелом на шине против вентиля, а при монтаже установите шину по этой метке.

После установки новых шин обязательно отбалансируйте ко-

леса на аттестованных изготовителем ПССС.

Для обеспечения равномерного износа шин переставляйте колеса как показано на рис. 33 согласно указаниям в сервисной книжке.

При эксплуатации автомобиля избегайте притирания колес к бордюрам дорог и быстрой езды по дорогам с нарушенным покрытием (выбоины, ухабы и т.д.), так как повреждение обода колеса может вызвать не только ее дисбаланс, но и потерю герметичности бескамерных шин. При появлении во время движения вибраций проверьте балансировку колес.

Таблица 2

ДАВЛЕНИЕ ВОЗДУХА В ШИНАХ, МПа (кгс/см²)

Размер шины	Передние колеса	Задние колеса
Автомобиль с кузовом «седан»		
175/70R13	0,17 (1,7) ^{+0,02 (0,2)}	0,2 (2,0) ^{+0,02 (0,2)}
165/70R13	0,16 (1,6) ^{+0,02 (0,2)}	0,19 (1,9) ^{+0,02 (0,2)}
Автомобиль с кузовом «универсал»		
175/70R13	0,16 (1,6) ^{+0,02 (0,2)}	0,22 (2,2) ^{+0,02 (0,2)}
		0,23 (2,3) ^{+0,02 (0,2)}
165/70R13	0,16 (1,6) ^{+0,02 (0,2)}	0,21 (2,1) ^{+0,02 (0,2)}
		0,22 (2,2) ^{+0,02 (0,2)}

* Для 2 человек + 305 кг груза в багажном отделении при сложенных задних сиденьях.

ЗАМЕНА КОЛЕС

- Для замены колес:
- установите автомобиль на ровной площадке и заблокируйте задние колеса стояночным тормозом;
 - выньте из багажника запасное колесо (рис. 35), домкрат и сумку с инструментом.
 - ослабьте на один оборот комбинированным ключом 2 (рис. 34) болты крепления заменяемого колеса;
 - установите домкрат 1 так, чтобы его упор вошел в чашку, приваренную к днищу возле арки колеса, а пята домкрата распола-

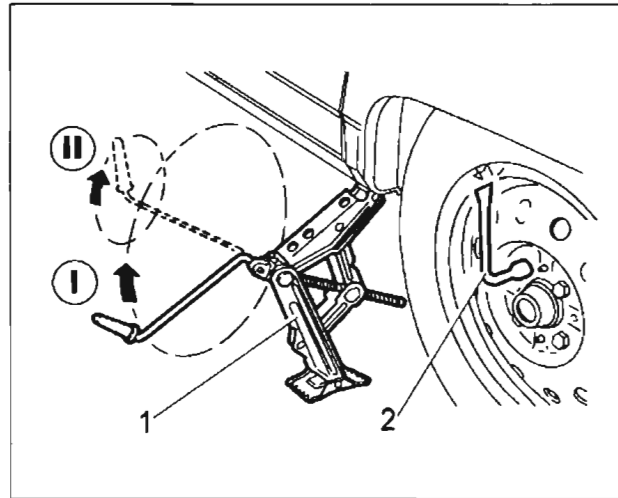


Рис. 34. Подъем автомобиля

- галась под чашкой. Вращением рукоятки (положение I) поднимите колесо над опорной поверхностью на высоту не более 50–60 мм. В случае если расстояние до опорной поверхности не обеспечивает поворот рукоятки на полный оборот, утопите рукоятку в ее основании и вращайте ее по малому радиусу (положение II);
- отверните болты и снимите колесо. Установите запасное колесо, заверните болты крепления и равномерно затяните их крест-накрест;

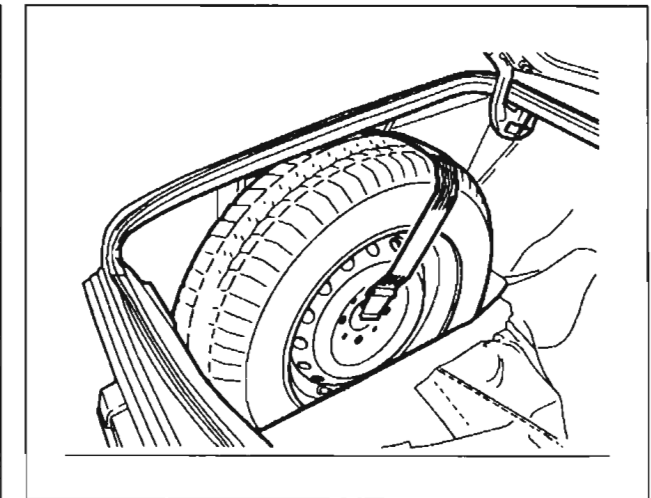


Рис. 35. Укладка и крепление запасного колеса

- опустите автомобиль и выньте домкрат. Затяните болты и проверьте давление воздуха в шине.
- После окончания работы уложите в багажник сумку с инструментом, домкрат и колесо, для чего:
- установите колесо в нишу багажника и закрепите колесо эластичным ремнем 1, накинув крючок ремня на ребро центрального отверстия колеса.
- На автомобиле, установленном на домкрате, не рекомендуется открывать и закрывать двери, капот и крышку багажника.

ЗАМЕНА ПЛАВКИХ ПРЕДОХРАНИТЕЛЕЙ

Плавкие предохранители 1 (рис. 36) могут быть установлены в монтажных блоках двух типов, вариант **А** и **В**, вместе с реле 3 разного назначения. Монтажный блок сверху закрывается крышкой, на которой нанесены символы, указывающие назначения реле, номера предохранителей и защищаемые ими цепи. Сила тока, на которую рассчитан предохранитель, указана на его лицевой стороне (вариант **А**). Для замены перегоревшего предохранителя в варианте **А** снимите крышку, специальным ключом 4 выньте перегоревший предохранитель и вставьте запасной предохранитель из гнезда 2 с соответствующим номиналом. В варианте **В** предохранитель можно снять рукой и вставить запасной предохранитель из

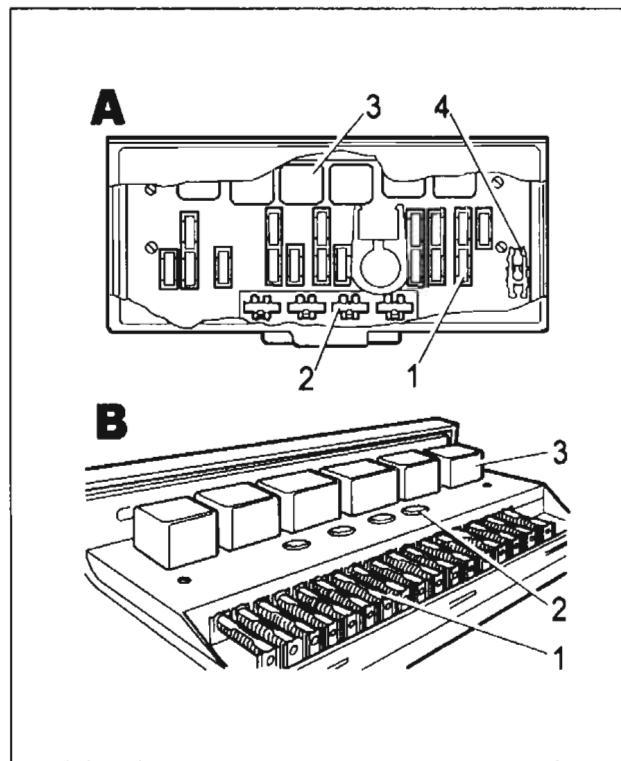


Рис. 36. Монтажные блоки

гнезда 2 с соответствующим номиналом. В случае повторного выхода из строя предохранителя для выяснения и устранения причин, вызвавших его оплавление, обратитесь на аттестованное предприятие технического обслуживания.

Цепи, защищаемые плавкими предохранителями, указаны в таблице 3.

На автомобиле с системой впрыска топлива под вещевым ящиком дополнительно устанавливается блок реле и предохранителей. Предохранители по 15 А защищают цепи:

черная колодка – клапан продувки адсорбера;
датчик скорости;
датчик концентрации кислорода.
зеленая колодка – контроллер;
модуль зажигания.

красная колодка – реле электробензонасоса;
электробензонасос;
форсунка.

Плавкими предохранителями не защищаются цепи зажигания, пуска двигателя, генератора (за исключением обмотки возбуждения).

Перед заменой перегоревшего предохранителя выясните и устраните причину, вызвавшую его оплавление.

ВНИМАНИЕ!

Недопустима установка самодельной перемычки или предохранителя другого номинала взамен перегоревшего.

ЦЕПИ, ЗАЩИЩАЕМЫЕ ПЛАВКИМИ ПРЕДОХРАНИТЕЛЯМИ

Номер предохранителя	Сила тока, А	Защищаемая цепь
1	8 или 10	Электродвигатель отопителя Лампы света заднего хода Сигнализатор включения обогрева заднего стекла Реле включения обогрева заднего стекла (обмотка) Электродвигатель очистителя заднего стекла Электродвигатель насоса омывателя заднего стекла
2	8 или 10	Электродвигатель стеклоочистителя Электродвигатель насоса омывателя ветрового стекла
3, 4	8 или 10	Резервные
5	16 или 20	Реле включения обогрева заднего стекла (контакты) Элемент обогрева заднего стекла
6	8 или 10	Прикуриватель Часы
7	16 или 20	Звуковые сигналы Реле сигналов Реле электроventилиатора охлаждения радиатора (контакты) Электродвигатель вентилятора охлаждения радиатора
8	8 или 10	Выключатель аварийной сигнализации с контрольной лампой Реле-прерыватель указателей поворотов и аварийной сигнализации Сигнализатор указателей поворотов (в режиме аварийной сигнализации) Указатели поворотов (в режиме аварийной сигнализации)
9	8 или 7,5	Лампы задних противотуманных фонарей и их сигнализатор

10	8 или 10	Указатели поворота (в режиме указания поворота) Реле-прерыватель указателей поворота Сигнализатор указателей поворота Система управления пневмоклапаном Тахометр Указатель топлива Сигнализатор резерва топлива Сигнализатор включения стояночного тормоза
10	8 или 10	Сигнализатор недостаточного давления масла в системе смазки двигателя Указатель температуры охлаждающей жидкости Вольтметр Сигнализатор аварийного состояния рабочей тормозной системы Сигнализатор заряда аккумуляторной батареи Сигнализатор прикрытия воздушной заслонки карбюратора Реле электроventильатора (обмотка) Термовыключатель электроventильатора Обмотка возбуждения генератора (генератор 37.3701)
11	8 или 10	Плафон освещения салона Лампы стоп-сигнала Лампа освещения багажного отделения
12	8 или 10	Дальний свет фар (правая фара) Реле стеклоочистителей (обмотка реле)
13	8 или 10	Дальний свет фар (левая фара) Сигнализатор включения дальнего света
14	8 или 10	Передний габаритный огонь (левая блок-фара) Задний габаритный огонь (правый фонарь) Фонари освещения номерного знака Сигнализатор включения габаритного огня

Номер предохранителя	Сила тока, А	Защищаемая цепь
15	8 или 10	Передний габаритный огонь (правая блок-фара) Задний габаритный огонь (левый фонарь) Лампа освещения прикуривателя Лампа освещения приборов Лампа освещения вещевого ящика Часы (лампа освещения)
16	8 или 10	Ближний свет фар (правая блок-фара) Реле стеклоочистителей (обмотка реле)
17	8 или 10	Ближний свет фар (левая блок-фара)

ЗАМЕНА ЛАМП

При замене ламп используйте лампы, указанные в приложении 2.

Для замены ламп в фаре поверните кожух против часовой стрелки до упора и снимите его. Снимите колодку 2 (рис. 37), выведите из пазов концы пружинного фиксатора 4, поверните фиксатор в нижнее положение и выньте патрон 3 с лампой фары в сборе.

Лампу стояночного света меняйте, вынув патрон 1 в сборе с лампой. Чтобы заменить лампу указателя поворота, поверните патрон 5 против часовой стрелки и выньте его из гнезда.

Чтобы заменить лампу в заднем фонаре, со стороны багажного отделения отверните винты 1 (рис. 38) крепления защитного кожуха 2 и

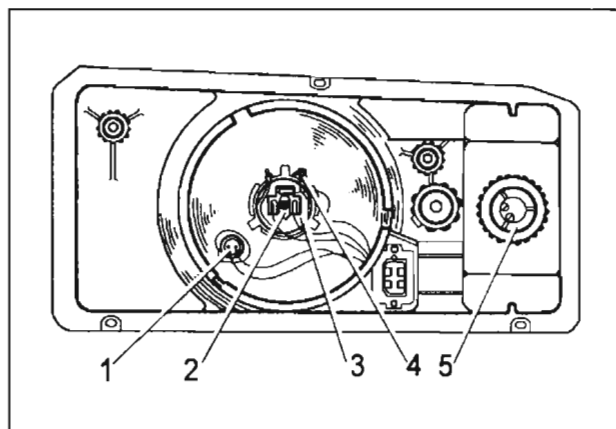


Рис. 37. Замена ламп в блок-фаре

снимите его, отожмите фиксатор 4 крепления платы 3 в сборе с лампами 5 и выньте ее. Лампу выньте из патрона легким нажатием на нее и поворотом против часовой стрелки.

Для замены лампы в фонаре освещения номерного знака отверните винты 1 (рис. 39) крепления фонаря, выньте его из гнезда и снимите рассеиватель 2.

Для замены лампы в плафонах освещения салона, расположенных на центральных стойках и удерживаемых в выемках пружинными упорами, аккуратно потяните плафон на себя и замените лампу (рис. 27).

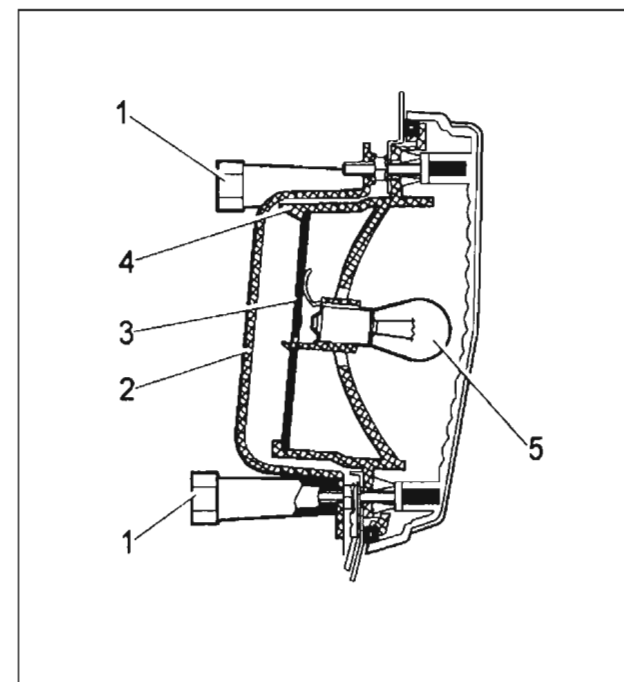


Рис. 38. Задний фонарь

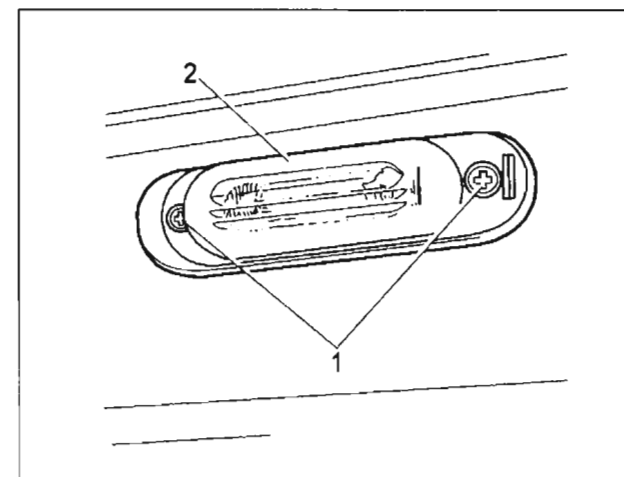


Рис. 39. Фонарь освещения номерного знака

Перегоревшую лампу в боковом указателе поворота (рис. 40) заменяйте после снятия патрона с лампой с внутренней стороны крыла.

Замену перегоревшей лампы в щитке приборов (рис. 15) выполняйте после снятия щитка приборов с панели, для чего снимите заглушки 9 и отверните винты крепления щитка.

Для замены лампы в комбинации приборов (рис. 17) снимите заглушку 31 (рис. 16), отверните винт крепления щитка, снимите рукоятки с рычагов управления отоплением, отверните тросик спидометра, выдвинув правый край щитка, после чего движением вправо на себя выньте щиток в сборе с комбинацией приборов.

Для доступа к лампе в выключателе аварийной сигнализации отверните кнопку выключателя.

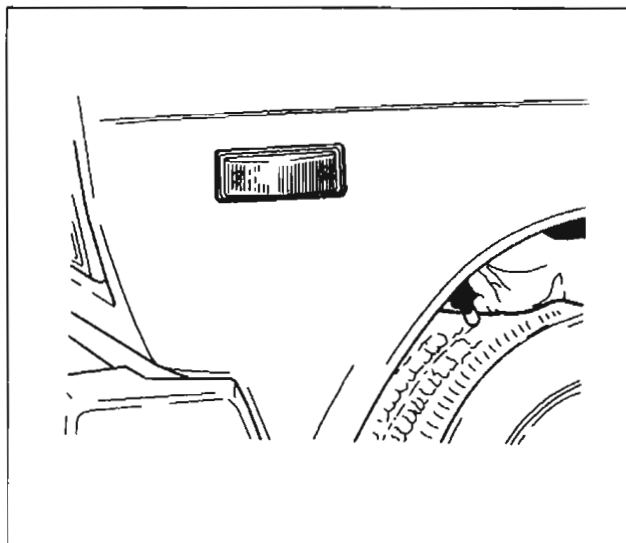


Рис. 40. Боковой указатель поворота

КУЗОВ

Кузов является базовым и самым дорогостоящим элементом автомобиля. Он изготовлен из современных материалов и защищен от коррозии высококачественными защитными средствами. Основа долговечности антикоррозионной защиты заложена изготовителем, однако лакокрасочные и другие защитные и декоративные покрытия подвержены естественному старению и износу. Эффективность антикоррозионной защиты и ее долговечность зависят от климатических условий, экологического состояния окружающей среды, условий эксплуатации, хранения, правильного ухода и своевременности принимаемых профилактических мер.

Избегайте чрезмерного приложения усилий либо неконтролиру-

емого движения дверей, крышек багажника и капота, приводящих к повреждениям и/или протиркам дверей и кузова, за которые изготовитель ответственности не несет.

Чтобы не появились царапины на лакокрасочном покрытии кузова, не удаляйте пыль и грязь сухим обтирочным материалом. Автомобиль с целью сохранения необходимо мыть до высыхания грязи струей воды небольшого напора с использованием мягкой губки и применением автомобильных шампуней, которые создают защитные пленки от воздействия окружающей среды.

ВНИМАНИЕ!

Не мойте автомобиль содовыми и щелочными растворами, а также сточными водами и другими не предназначенными для мойки а/м средствами.

Перед мойкой автомобиля прочистите дренажные отверстия дверей и порогов (рис. 41).

ВНИМАНИЕ!

Ввиду наличия на рынке услуг моечных машин с различ-

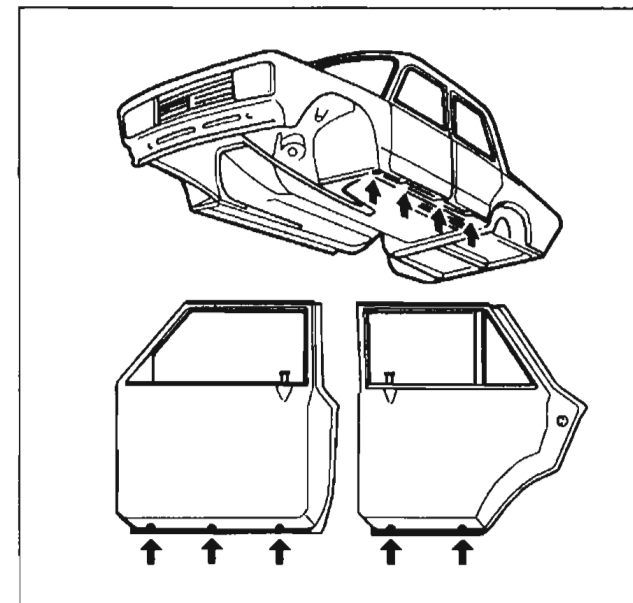


Рис. 41. Дренажные отверстия передних крыльев, дверей и порогов

ной конструкцией щеточных узлов, мойка автомобиля с использованием щеточных моечных машин может привести к потере блеска лакокрасочного покрытия и снижению его защитных свойств. Поэтому, перед мойкой, предварительно запрашивайте оператора моечной машины о конструкции, техническом состоянии щеток и степени их воздействия на лакокрасочное покрытие Вашего автомобиля.

Летом мойте автомобиль на открытом воздухе в тени. Если это невозможно, то сразу же обтирайте вымытые поверхности насухо, так как при высыхании капель воды на солнце на окрашенной поверхности образуются пятна. Зимой после мойки автомобиля в теплом помещении перед выездом протрите кузов и уплотнители дверей насухо, так как при замерзании оставшихся капель могут образоваться трещины на лакокрасочном покрытии и примерзание уплотнителей к кузову.

ВНИМАНИЕ!

Не мойте автомобиль с включенным зажиганием.

При мойке автомобиля избегайте попадания прямой струи воды на изделия электрооборудования, электронные устройства, датчики и разъемные соединения в моторном отсеке. Следите за состоянием защитных чехлов разъемных соединений электронных блоков и датчиков. При попадании влаги разъемные соединения продуйте сжатым воздухом и обработайте водоотталкивающим автопрепаратом для защиты контактов от окисления.

Во время мойки тщательно промывайте зафланцовки дверей, капота, крышки багажника, сварные швы и соединения моторного отсека, багажника и проемов дверей, так как накопившаяся грязь в указанных местах приведет к разрушению защитно-декоративного покрытия и к коррозии металла.

ВНИМАНИЕ!

При проявлении признаков коррозии (в том числе по сварным соединениям и стыкам), а также нарушений лакокрасочного покрытия (сколы, царапины, истирания) и других защитных покрытий (сколы и истирание мастики и грунта) необходимо обратиться на уполномоченное изготовителем ПССС для принятия мер по предотвращению дальнейшего развития коррозии, восстановлению и ремонту лакокрасочного и защитного покрытий.

Своевременно принятые меры по предотвращению развития процесса коррозии на кузове и других частях автомобиля продлят срок его службы и надолго сохранят товарный вид.

В случае непринятия Вами своевременных мер по устранению коррозионных процессов на кузове изготовитель не несет ответственности за дальнейшее состояние кузова Вашего автомобиля.

Для повышения коррозионной стойкости кузова в замкнутые корбчатые полости порогов, лонжеронов, поперечин и других элементов основания кузова нанесен специальный антикоррозионный состав. При эксплуатации автомобиля необходимо проводить антикоррозионную обработку кузова на ПССС в течение первого года эксплуатации и периодически раз в год по технологии, разработанной изготовителем.

ВНИМАНИЕ!

После антикоррозионной обработки кузова антикоррозионным составом на ПССС необходимо проверить систему выпуска (нейтрализатор, основной и дополнительный глушитель) на предмет отсутствия состава на указанных деталях для предотвращения возможного возгорания.

В процессе эксплуатации автомобиля покрытие на днище кузова, а также лакокрасочное покрытие на нижних частях передних и задних крыльев подвергается абразивному износу от воздействия гравия, песка, соли. В результате этого воздействия мастика и грунт истираются, оголенный металл ржавеет. Поэтому регулярно следите за состоянием данных покрытий и своевременно восстанавливайте поврежденные участки.

Для сохранения блеска окрашенных поверхностей автомобиля (особенно у автомобилей, хранящихся на открытом воздухе) регулярно полируйте их с применением полировочных паст. Эти пасты закрывают микротрещины и поры, возникшие в процессе эксплуатации в лакокрасочном покрытии, что препятствует возникновению коррозии под слоем краски.

Чтобы поверхность кузова длительное время сохраняла блеск, не оставляйте автомобиль продолжительное время на солнце, а также не допускайте попадания кислот, растворов соды, тормозной жидкости и бензина на поверхность кузова.

Чтобы не появились пятна на лакокрасочном покрытии под люком топливного бака при попадании бензина, протирайте поверхность чистой ветошью перед заправкой и после нее.

В связи с неблагоприятной экологической обстановкой в некоторых районах имеются случаи агрессивного воздействия отдельных компонентов из окружающей среды на защитно-декоративные покрытия автомобиля. Эти воздействия проявляются в виде рыжей сыпи, локального изменения цвета наружного лакокрасочного покрытия, локального разрушения эмалевого покрытия кузова.

Причиной появления рыжей сыпи является осаждение на горизонтальные поверхности кузова мельчайших частиц взвешенной в воздухе металлической пыли, которая приклеивается к кузову продуктами коррозии во время увлажнения росой. Рыжая сыпь может быть удалена 5%-м раствором щавелевой кислоты с добавлением моющего средства и обильной последующей промывкой чистой водой специалистами уполномоченных ПССС.

Локальные изменения цвета (пятна) наружного лакокрасочного покрытия и локальные разрушения эмалевого покрытия кузова являются следствием воздействия кислотных промышленных выбросов после их соединения с влагой воздуха. Такие воздействия в зависимости от степени тяжести устраняются полировкой или перекраской кузова.

Детали из пластмасс протирайте влажной ветошью. Применять бензин или растворители запрещается, так как пластмассовые детали потеряют блеск.

ХРАНЕНИЕ АВТОМОБИЛЯ

В эксплуатации большое внимание уделяйте условиям хранения автомобиля. Оптимальным условиям для хранения автомобиля отвечают:

– навес, где температура и влажность соответствуют параметрам окружающей среды, имеется постоянное движение воздуха и отсутствует прямое воздействие солнечной радиации и атмосферных осадков;

– отапливаемое помещение (индивидуальный гараж) с температурой не ниже 5 °С и относительной влажностью 50–70%, оборудованное приточно-вытяжной вентиляцией.

Если же отапливаемое помещение (индивидуальный гараж) имеет малоэффективную приточно-вытяжную вентиляцию, а автомобиль эксплуатируется в зимний период или после мойки ставится

на хранение без предварительной просушки, то разрушительные воздействия на защитно-декоративные покрытия многократно возрастают.

При хранении автомобиля зимой под навесом или в неотапливаемом помещении снимите аккумуляторную батарею и храните ее отдельно; слейте жидкость из бачка омывателей ветрового стекла.

При подготовке автомобиля к длительному хранению:

1. Вымойте автомобиль и вытрите кузов насухо. Нанесите на кузов консервирующий состав.

2. Пустите и прогрейте двигатель. Остановите двигатель, выверните свечи зажигания и залейте в каждый цилиндр от 25 до 30 г подогретого до температуры от 70 до 80 °С моторного масла, после чего поверните коленчатый вал на 10–15 оборотов и заверните свечи.

3. Промасленной лентой (бумажной или тканевой) заклейте выходное отверстие отводящей трубы глушителя.

4. Поставьте автомобиль на подставки так, чтобы колеса были приподняты над опорной поверхностью.

5. Полностью зарядите аккумуляторную батарею и храните ее в сухом прохладном месте.

Обслуживание автомобиля во время хранения (один раз в два месяца) заключается в следующем:

1. Выверните свечи зажигания, включите пятую передачу в коробке передач, поверните заднее колесо на 2–3 оборота и заверните свечи.

2. Поверните рулевое колесо на 1–1,5 оборота в каждую сторону. Приведите в действие (3–5 раз) педали тормоза и сцепления, педаль акселератора и стояночный тормоз.

ТЕХНИЧЕСКАЯ ХАРАКТЕРИСТИКА АВТОМОБИЛЯ

Таблица 4

ОСНОВНЫЕ ПАРАМЕТРЫ И РАЗМЕРЫ

№ п/п	Параметры	Автомобили и их модификации	
		LADA 2105	LADA 2107
1	Тип кузова	седан	седан
2	Количество мест, чел.	5	
3	Снаряженная масса*, кг	1060	1060
4	Полезная масса*, кг	400	400
5	Разрешенная максимальная масса (РММ), кг	1460	1460
6	Дорожный просвет автомобиля с РММ с шинами 175/70R13, не менее, мм: – до поперечины передней подвески – до масляного картера двигателя – до корпуса дополнительного глушителя – или до корпуса нейтрализатора ОГ – до балки заднего моста	159 164 120 90 154	
7	Полная масса буксируемого прицепа**, кг: – не оборудованного тормозами – оборудованного тормозами	300 600	
8	Габаритные размеры	рис. 42	рис. 43

* Справочные данные.

** При этом вертикальная нагрузка на шар тягово-сцепного устройства должна быть в пределах 25—50 кг.

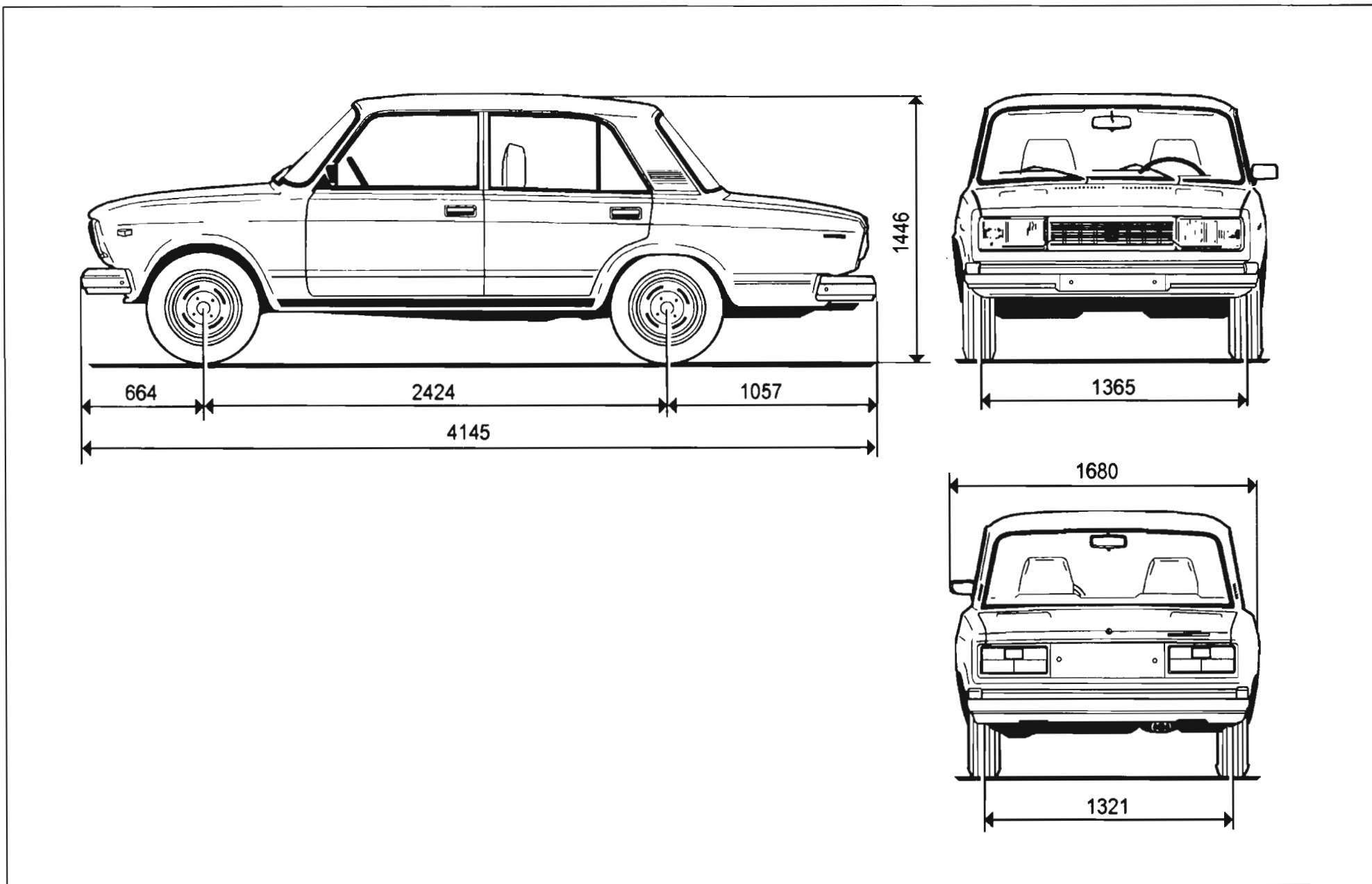


Рис. 42. Габаритные (справочные) размеры автомобиля LADA 2105 и его модификаций

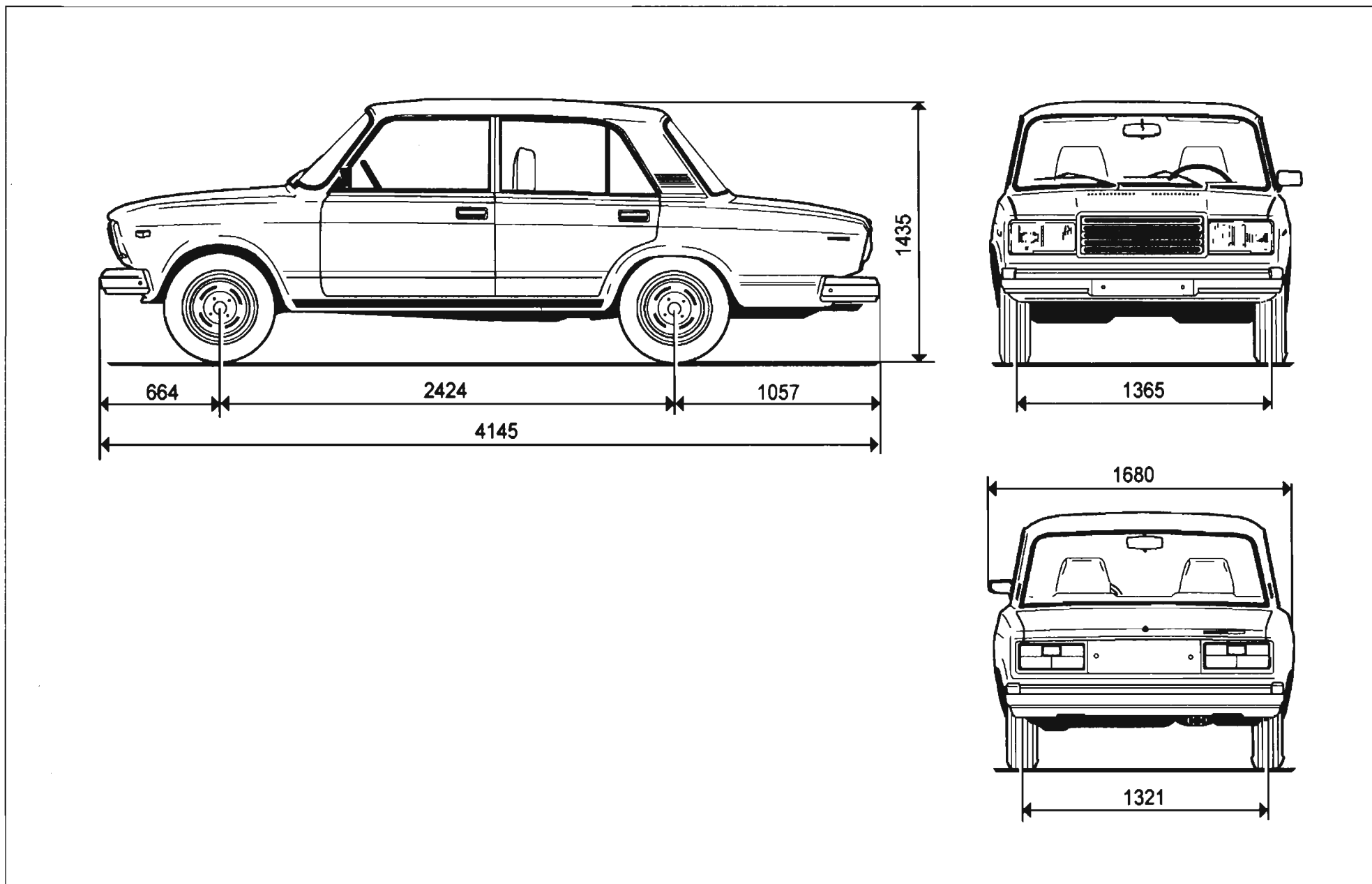


Рис. 43. Габаритные (справочные) размеры автомобиля LADA 2107 и его модификаций

ОСНОВНЫЕ ПАРАМЕТРЫ ДВИГАТЕЛЯ

№ п/п	Параметры	ВАЗ-2103	ВАЗ-2104	ВАЗ-2106	ВАЗ-21067	ВАЗ-21067-20
1	Тип двигателя	четырёхцилиндровый, рядный, четырёхтактный				
2	Диаметр цилиндра и ход поршня, мм	76x80		79x80	79x80	79x20
3	Рабочий объем, л	1,5		1,6	1,6	1,6
4	Степень сжатия	8,5		8,5	8,5	8,5
5	Система питания	карбюратор	распределенный впрыск	карбюратор	распределенный впрыск	распределенный впрыск
6	Номинальная мощность по ГОСТ 14846 (нетто), не менее, кВт	52,5	52,5	54,8	54,5	53,5
7	Номинальная частота вращения, мин ⁻¹	5600	5000	5600	5000	5300
8	Марка топлива	Регуляр-92 (АИ-92)	Регуляр-92 (АИ-92)	Регуляр-92 (АИ-92)	Регуляр-92 (АИ-92)	Премиум-95 (АИ-95)
9	Свечи зажигания	A17ДВР, FE65CPR, A17ДВ-10	A17ДВРМ, BRISK «SUPER», LR15YC	A17ДВР, FE65CPR, A17ДВ-10*	A17ДВРМ, BRISK «SUPER», LR15YC	A17ДВРМ, BRISK SUPER», LR15YC
10	Нормы токсичности	Евро-0	Евро-2	Евро-0	Евро-2	Евро-3

* Для бесконтактной системы зажигания.

Таблица 6

РАСХОД ТОПЛИВА

Двигатель	Автомобиль	
	LADA 2105	LADA 2107
BA3-2103	6,9/9,5/9,6*	6,9/9,5/9,6*
BA3-2104	8,5**	
BA3-2106	—	6,8/9,2/9,9*
BA3-21067	8,5**	

* При скорости 90 км/ч/при скорости 120 км/ч/при городском движении.

** В смешанном цикле по Директивам ЕЭС 93/116 и 99/100.

Таблица 7

СКОРОСТНАЯ ХАРАКТЕРИСТИКА АВТОМОБИЛЯ*

Модель автомобиля	Модель двигателя	Максимальная скорость, км/ч	Время разгона с переключением передач до скорости 100 км/ч, с
LADA 21053	BA3-2103	150	17
LADA 21053-20	BA3-2104	150	17
LADA 2107	BA3-2103	150	17
LADA 2107-20	BA3-2104	150	17
LADA 21074	BA3-2106	150	16
LADA 21074-20	BA3-21067	150	16
LADA 21054-30	BA3-21067-20	150	16
LADA 21074-30	BA3-21067-20	150	16

* Замеряется по специальной методике.

ЗАПРАВочНЫЕ ОБЪЕМЫ, л

Топливный бак (включая резерв 4—6,5 л)	39 (42)*
Система охлаждения двигателя (включая систему отопления салона)	8,65
Система смазки двигателя (включая масляный фильтр)	3,75
Картер коробки передач — 4-ступенчатых КПП	1,35
Картер коробки передач — 5-ступенчатых КПП	1,6
Картер заднего моста	1,3
Картер рулевого механизма	0,215
Система гидропривода выключения сцепления	0,18
Система гидропривода тормозов	0,382
Бачок омывателя ветрового стекла	2,0 или 5,0
Бачок омывателя заднего стекла	2,0*
Передний амортизатор	0,11
Задний амортизатор	0,18

* На автомобиле с кузовом «универсал».

ОСНОВНЫЕ РЕГУЛИРОВОЧНЫЕ И КОНТРОЛЬНЫЕ ПАРАМЕТРЫ

Зазор в механизме привода клапанов между кулачками и рычагами на бензиновом двигателе, мм	0,15
Зазор между электродами свечи зажигания, мм:	
для карбюраторных двигателей	0,5—0,6
для двигателей с впрыском топлива	1,00—1,13
Свободный ход педали сцепления, мм	25—35
Свободный ход педали тормоза при неработающем двигателе, мм	3—5
Свободный ход рулевого колеса в положении, соответствующем движению по прямой, не более, град	5

Схождение передних колес автомобиля под нагрузкой* при за- мере между ободьями, мм	2—4
Развал передних колес автомобиля под нагрузкой* при замере между ободом и вертикалью, мм	1—5
То же, град	0°30'±20'
Продольный наклон оси поворота колеса автомобиля под на- грузкой*, град	4°±30'
Поперечный наклон оси поворота колеса автомобиля, град . . .	6°04'
Прогиб ремня привода генератора при усилии 100 Н (10 кгс), мм	10—15
Плотность охлаждающей жидкости ТОСОЛ А-40 при 20 °С, г/см ³	1,078—1,085
Плотность электролита аккумуляторной батареи 6СТ-55А при 25 °С для умеренного климата, г/см ³	1,27±0,01
Температура жидкости в системе охлаждения прогретого дви- гателя при температуре воздуха 20—30 °С, полной нагрузке и движении со скоростью 90 км/ч, не более, °С	95
Уровень охлаждающей жидкости в расширительном бачке при холодном двигателе	на 30—40 мм выше риски «MIN»
Уровень тормозной жидкости в бачках привода тормозов и сцеп- ления	до нижней кромки заливных горловин
Ход рычага стояночного тормоза, зубцов:	
при эксплуатации	2—8
при регулировке	2—4

* Нагрузка 320 кг.

ПАСПОРТНЫЕ ДАННЫЕ

Модель и номер автомобиля, модель двигателя, весовые данные, номер для запасных частей, варианты исполнения и комплектации указаны в сводной табличке заводских данных (рис. 44).

Вторая строка сверху содержит знак соответствия и номер одобрения типа транспортного средства.

Третья строка сверху в табличке – **идентификационный номер** – расшифровывается следующим образом: первые три буквы по международным стандартам обозначают код завода-изготовителя; шесть следующих цифр – модель автомобиля; буква латинского алфавита (или цифра) – модельный год; последние семь цифр – номер шасси, для легкового автомобиля соответствующий номеру кузова. В соответствии с

ГОСТ Р 51980-2002 модельный год определен как условный год, указываемый изготовителем (как правило, следующий за фактическим годом выпуска транспортного средства). В ОАО «АВТОВАЗ» начало модельного года установлено с 1 октября календарного года. Таким образом, с 1 января по 30 сентября модельный год соответствует фактическому году выпуска автомобиля, а с 1 октября по 31 декабря соответствует следующему за фактическим годом выпуска автомобиля.

Цифры в колонках обозначают: Е – полная допустимая масса автомобиля; F – допустимая масса с прицепом; G – допустимая нагрузка на переднюю ось; H – допустимая нагрузка на заднюю ось.

В нижней строке указаны варианты исполнения и комплектация.

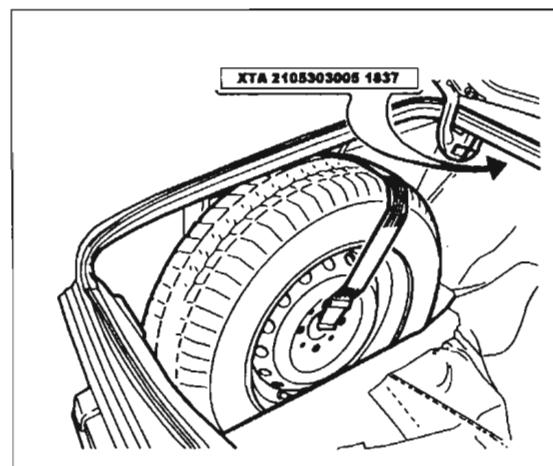
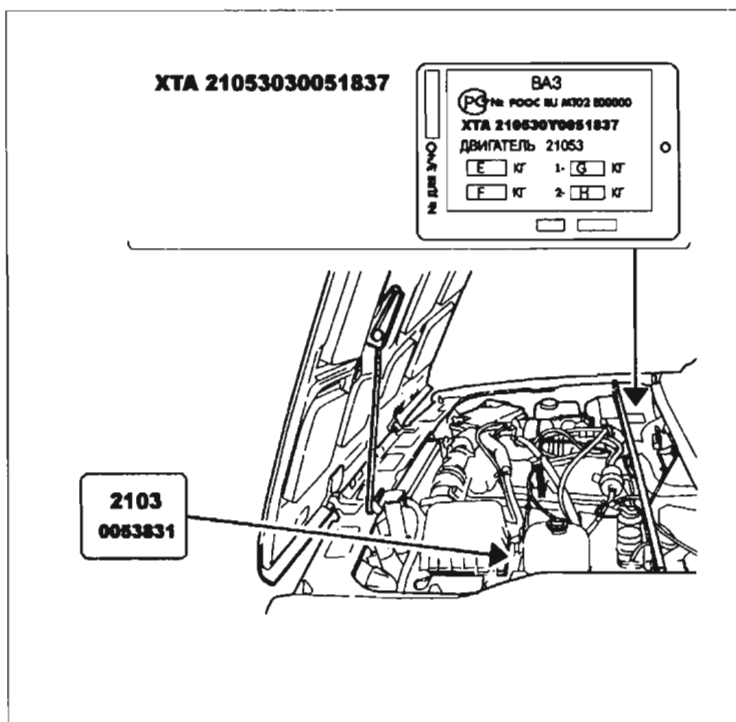
Номер для запасных частей соответствует порядковому номеру выхода автомобиля с конвейера.

Модель и номер двигателя выбиты на приливе блока цилиндров слева от топливного насоса.

В вариантном исполнении модель и номер двигателя указаны (выбиты) на горизонтальном обработанном приливе блока цилинд-

ров в районе свечи четвертого цилиндра. Допускается пробивка модели и номера двигателя на приливе блока цилиндров левее и выше масляного фильтра.

Идентификационный номер продублирован на нижней полке коробки воздухопритока и на соединителе левой арки заднего колеса (для автомобилей с кузовом «седан»), а на автомобилях с кузовом «универсал» – на усилителе панели заднего пола (за задним сиденьем).



**Рис. 44. Паспортные данные
и расположение идентификационного номера**

ГОРЮЧЕ-СМАЗОЧНЫЕ МАТЕРИАЛЫ, ОДОБРЕННЫЕ И РЕКОМЕНДУЕМЫЕ ДЛЯ ЭКСПЛУАТАЦИИ АВТОМОБИЛЕЙ LADA 2105, LADA 2107 И ИХ МОДИФИКАЦИЙ

БЕНЗИНЫ АВТОМОБИЛЬНЫЕ

Таблица 1

Марка рекомендуемого бензина	
«Регуляр-92» ГОСТ Р 51105 или «Регуляр Евро-92» ГОСТ Р 51866	Допускается использование бензинов «Премиум-95» ГОСТ Р 51105 или «Премиум Евро-95» ГОСТ Р 51866

Примечания:

1. Для обеспечения пуска двигателя и эксплуатации автомобиля при низких отрицательных температурах окружающего воздуха необходимо применять бензины соответствующих классов испаряемости в зависимости от климатического района.

Требования по классам испаряемости и сезонному применению бензинов для различных регионов Российской Федерации изложены в соответствующих стандартах на топлива для двигателей внутреннего сгорания.

2. Не допускается применение бензинов с металлорганическими антидетонаторами на основе свинца, железа, марганца и других металлов.

3. Допускается применение многофункциональных присадок, обеспечивающих защиту деталей топливopодачи и двигателя от коррозии, отложений и нагаров. Такие присадки должны быть введены в состав товарного бензина компанией-изготовителем бензина. Самостоятельное добавление автовладельцем вторичных присадок не допускается.

МАСЛА МОТОРНЫЕ

Таблица 2

Марка масла	Класс вязкости по SAE	Группа		Изготовитель	Нормативный документ
		ААИ	API		
ЛУКОЙЛ ЛЮКС	0W-40, 5W-20 5W-30, 5W-40 5W-50, 10W-30 10W-40	Б5/Д3	SL/CF	ООО «Лукойл-Пермнефтеорг- синтез», г. Пермь ООО «ЛЛК-Интернешнл»	СТО 00044434-003
ЛЮКС (Luxe) Hit ЛЮКС (Luxe) Best	10W-40 10W-40	Б5/Д3 Б4/Д3	SL/CF SJ/CF	ЗАО «Делфин Индастри», г. Пушкино	ТУ 0253-044-74148923 ТУ 0253-023-74148923
НОВОЙЛ СУПЕР	5W-30, 5W-40 10W-30, 10W-40 15W-30, 15W-40 20W-40, 20W-50	Б4/Д3	SJ/CF	ОАО «Акционерная нефтяная компания «Башнефть», г. Уфа	ТУ 0253-016-05766528
РОСНЕФТЬ MAXIMUM	5W-40, 10W-40	Б5/Д3	SL/CF	ОАО «Новокуйбышевский завод масел и присадок», г. Новокуйбышевск	ТУ 0253-063-48120848
РОСНЕФТЬ MAXIMUM	5W-40, 10W-40	Б5/Д3	SL/CF	ОАО «Ангарская нефтехимическая компания», г. Ангарск	ТУ 0253-391-05742746
РОСНЕФТЬ PREMIUM	5W-40	Б6/Д3	SM/CF	ОАО «Ангарская нефтехимическая компания», г. Ангарск	ТУ 0253-390-05742746
ТНК MAGNUM SUPER	5W-30, 5W-40 10W-40, 15W-40 15W-50	Б5/Д3	SJ/ SL/CF	ООО «ТНК смазочные материалы», г. Рязань	ТУ 0253-008-44918199 ТУ 0253-025-44918199
ТАТНЕФТЬ СИНТЕТИК	0W-40, 5W-30 5W-40	Б6/Д3	SM/CF	ОАО «Татнефть-Нижнекамск- нефтехим-Ойл», г. Нижнекамск	ТУ 0253-021-54409843
ТАТНЕФТЬ УЛЬТРА ОПТИМА	5W-30, 5W-40 10W-40	Б5/Д3	SL/CF	ОАО «Татнефть-Нижнекамск- нефтехим-Ойл», г. Нижнекамск	ТУ 0253-027-54409843
ЭКСТРА	5W-30, 10W-40 15W-40	Б5/Д3	SL/CF	ООО «Газпромнефть-СМ», «Омский НПЗ», г. Омск	ТУ 38.301-19-137

Марка масла	Класс вязкости по SAE	Группа		Изготовитель	Нормативный документ
		ААИ	API		
G-ENERGY S SYNTH	10W-40, 15W-40	Б5/Д3	SL/CF	ООО «Газпромнефть-СМ», г. Омск	Спецификация ООО «Газпромнефть-СМ»
SIBIMOTOR СУПЕР	10W-40, 15W-40	Б4/Д3	SJ/SF	ООО «Газпромнефть-СМ», «Омский НПЗ», г. Омск	СТО 84035624-027
ESSO ULTRA	10W-40	Б5/Д3	SJ/SL/CF	Еххон-Mobil, Германия	
GT TURBO SM	10W-40	Б5	SM	Hanval INC, Корея	
MOBIL 1 ESP FORMULA	5W-30	Б6/Д3	SJ/SL SM/CF	Еххон-Mobil, Германия	
MOBIL 1 NEW LIFE	0W-40	Б6/Д3	SM/SL/SJ/CF	Еххон-Mobil, Германия	
MOBIL 1 PEAK LIFE	5W-50	Б6/Д3	SM/SL/SJ/CF		
MOBIL SUPER 2000 X1	10W-40	Б5/Д3	SL/SJ/CF		
MOBIL SUPER 3000 X1	5W-40	Б6/Д3	SM/SL/SJ/CF		
SHELL HELIX PLUS	10W-40	Б5/Д3	SL/CF		
SHELL HELIX PLUS EXTRA	5W-40	Б6/Д3	SM/CF		
SHELL HELIX ULTRA	5W-40	Б6/Д3	SM/CF		
SHELL HELIX HX7	5W-40 10W-40	Б6/Д3	SM/CF	Shell East Europe Co, Великобритания	
ZIC A PLUS	5W-30, 10W-30 10W-40	Б5	SL	SK Corporation, Корея	

Примечание. Срок смены масла в соответствии с сервисной книжкой автомобиля.

РЕКОМЕНДУЕМЫЕ ТЕМПЕРАТУРНЫЕ ДИАПАЗОНЫ ПРИМЕНЕНИЯ МОТОРНЫХ МАСЕЛ

Таблица 3

Минимальная температура холодного пуска двигателя, °С	Класс вязкости по SAE J 300	Максимальная температура окружающей среды, °С
ниже -35	0W-30	25
ниже -35	0W-40	30
-30	5W-30	25
-30	5W-40	35
-25	10W-30	25
-25	10W-40	35
-20	15W-40	45
-15	20W-50	выше 45

**МАСЛА ТРАНСМИССИОННЫЕ ДЛЯ ПРИМЕНЕНИЯ В КОРОБКЕ ПЕРЕДАЧ,
РАЗДАТОЧНОЙ КОРОБКЕ, ВЕДУЩИХ МОСТАХ И РЕДУКТОРЕ РУЛЕВОГО МЕХАНИЗМА**

Таблица 4

Марка масла	Класс вязкости по SAE	Группа по API	Изготовитель	Нормативный документ
ЛУКОЙЛ ТМ-5	75W-90 80W-90 85W-90	GL-5	ОАО «Лукойл-Волгограднефте-переработка», г. Волгоград ООО «Лукойл-Пермнефтеоргсинтез», г. Пермь	СТО 00044434-009 ТУ 0253-044-00148599
НОВОЙЛ СУПЕР Т	80W-90	GL-5	ОАО «Акционерная нефтяная компания «Башнефть», г. Уфа	ТУ 38.301-04-13
РОСНЕФТЬ КИНЕТИК	75W-90, 80W-90 85W-90	GL-5	ОАО «Ангарская нефтехимическая компания», г. Ангарск	ТУ 0253-394-05742746
РОСНЕФТЬ КИНЕТИК	75W-90	GL-4/5	ОАО «Новокуйбышевский завод масел и присадок», г. Новокуйбышевск	ТУ 0253-030-48120848
РОСНЕФТЬ КИНЕТИК	80W-90 85W-90	GL-5	ОАО «Новокуйбышевский завод масел и присадок», г. Новокуйбышевск	ТУ 0253-058-48120848
СУПЕР Т-2 СУПЕР Т-3	80W-90 85W-90	GL-5	ООО «Газпромнефть-СМ», «Омский НПЗ», г. Омск	ТУ 38.301-19-62
ТНК TRANS GIPOID	80W-90	GL-5	ООО «ТНК смазочные материалы», г. Рязань	ТУ 38.301-41-196
ТНК TRANS GIPOID SUPER	75W-90	GL-5	ООО «ТНК смазочные материалы», г. Рязань	ТУ 0253-014-44918199
SHELL TRANSAXLE OIL	75W-90	GL-5/4	Shell East Europe Co, Великобритания	

Примечание. Срок смены масла в соответствии с сервисной книжкой автомобиля.

РЕКОМЕНДУЕМЫЕ ТЕМПЕРАТУРНЫЕ ДИАПАЗОНЫ ПРИМЕНЕНИЯ ТРАНСМИССИОННЫХ МАСЕЛ

Таблица 5

Минимальная температура обеспечения смазки узлов, °С	Класс вязкости по SAE J 306	Максимальная температура окружающей среды, °С
-40	75W-80	35
-40	75W-85	35
-40	75W-90	45
-26	80W-85	35
-26	80W-90	45
-12	85W-90	45 и выше

Внимание! Не пользуйтесь масляными присадками или другими средствами для улучшения работы двигателя, его систем или агрегатов трансмиссии автомобиля.

Для эксплуатации автомобилей рекомендуются современные высокоэффективные моторные и трансмиссионные масла. Поэтому в применении дополнительных присадок нет необходимости, причем в определенных случаях это может приводить к таким повреждениям двигателя или агрегатов трансмиссии, на которые не распространяется гарантия ОАО «АВТОВАЗ».

ЖИДКОСТИ ОХЛАЖДАЮЩИЕ

Таблица 6

Марка жидкости	Изготовитель	Нормативный документ
Тосол-ТС Felix	ООО «ТЦ Тосол-Синтез», г. Дзержинск	ТУ 2422-006-36732629
Cool Stream Standard	ОАО «Техноформ», г. Климовск, Московская обл.	ТУ 2422-002-13331543
Cool Stream Premium	ОАО «Техноформ», г. Климовск, Московская обл.	ТУ 2422-001-13331543
АНТИФРИЗ SINTEC	ЗАО «Обнинскоргсинтез», г. Обнинск	ТУ 2422-047-51140047
Felix Carbox	ООО «ТЦ Тосол-Синтез», г. Дзержинск	ТУ 2422-068-36732629
АНТИФРИЗ (ТОСОЛ) ЛОНГ ЛАЙФ	ЗАО «Делфин Индастри», г. Пушкино	ТУ 2422-163-04001396

Примечание. Срок службы и замена охлаждающих жидкостей в соответствии с сервисной книжкой автомобиля. Смешивание охлаждающих жидкостей разных марок не допускается.

ЖИДКОСТИ ТОРМОЗНЫЕ

Таблица 7

Марка жидкости	Изготовитель	Нормативный документ
РОСДОТ	ООО «ТЦ Тосол-Синтез», г. Дзержинск	ТУ 2451-004-36732629
КАПРОС-ДОТ	ООО «Сибур-Нефтехим», г. Дзержинск	ТУ 2451-030-52470175

Примечание. Срок службы и замена тормозных жидкостей в соответствии с сервисной книжкой автомобиля, но не более трех лет.

СТЕКЛООМЫВАЮЩИЕ И СПЕЦИАЛЬНЫЕ ЖИДКОСТИ

Таблица 8

Марка жидкости	Изготовитель	Нормативный документ
СТЕКЛООМЫВАЮЩИЕ ЖИДКОСТИ		
ОБЗОР-Э	ООО «АСД», г. Тольятти	ТУ 2421-001-55894651
ОБЗОР	АООТ «Орскнефтеоргсинтез», г. Орск	ТУ 38.302-20-20
ИСКРА	НПП «Макромер», г. Владимир	ТУ 2451-007-10488057
СПЕЦИАЛЬНЫЕ ЖИДКОСТИ		
НГ-213	МОПЗ ВНИИ НП, г. Москва	ТУ 38.101-129
ЛУКОЙЛ АЖ	ООО «Лукойл ВМП», г. Волгоград	ТУ 0253-025-00148599
ГРЖ-12	ф. «ВАРЯ», г. Нижний Новгород	ТУ 0253-048-05767924

СМАЗКИ ПЛАСТИЧНЫЕ

Таблица 9

Марка смазки	Изготовитель	Нормативный документ
Вазелин технический ВТВ-1	ОАО «Рикос», г. Ростов-на-Дону	ТУ 38.301-40-21
Вазелин технический ОНМЗ ВТВ-1	ОАО «Нефтемаслозавод», г. Оренбург	ТУ 0255-195-05767887
Смазка ЛИТОЛ-24	ОАО «Азмол», г. Бердянск	ГОСТ 21150
Смазка АЗМОЛ ЛСЦ-15	ОАО «Азмол», г. Бердянск	ТУ У 23.2-00152365-180
Смазка АЗМОЛ ФИОЛ-1	ОАО «Азмол», г. Бердянск	ТУ У 23.2-00152365-173
Смазка АЗМОЛ ШРБ-4	ОАО «Азмол», г. Бердянск	ТУ У 23.2-00152365-172
Смазка АЗМОЛ ШРУС-4	ОАО «Азмол», г. Бердянск	ТУ У 23.2-00152365-182
Смазка ШРУС-4М	ОАО «Пермский завод смазок и СОЖ», г. Пермь	ТУ 38.401-58-128
Смазка Ортол Ш	ОАО «Нефтемаслозавод», г. Оренбург	ТУ 0254-001-05767887
Смазка твердая Молибдол МЗ	ЗАО «Технология», г. С.-Петербург	ТУ 301-02-63
Графит смазочный «П»	ОАО «Азмол», г. Бердянск	ГОСТ 8295

ЖИДКОСТИ ПРОМЫВОЧНЫЕ ДЛЯ СИСТЕМЫ СМАЗЫВАНИЯ ДВИГАТЕЛЯ

Таблица 10

Марка жидкости	Изготовитель	Нормативный документ
ЛУКОЙЛ-АВТОПРОМЫВОЧНОЕ	ОАО «Лукойл-Нижегороднефтеоргсинтез», г. Кстово, ООО «Лукойл-Пермнефтеоргсинтез», г. Пермь	СТО 00044434-0122
МАСЛО ПРОМЫВОЧНОЕ	ОАО «Акционерная нефтяная компания «Башнефть», г. Уфа	ТУ 0253-019-05766528
РОСНЕФТЬ EXPRESS	ОАО «Ангарская нефтехимическая компания», г. Ангарск	ТУ 0253-392-05742746
МП СИНТЕТИК МП КЛАССИК	ООО «Газпромнефть-СМ», «Омский НПЗ», г. Омск	СТО 84035624-005

Примечание. Жидкости промывочные применяются при техническом обслуживании в соответствии с сервисной книжкой во время замены рабочего моторного масла на свежее.

МАТЕРИАЛЫ ДЛЯ АНТИКОРРОЗИОННОЙ ОБРАБОТКИ КУЗОВА

Таблица 11

Марка материала	Назначение
Mercasol-845 AL, Mercasol-847 AL	Мастика для защиты днища и арок колес
Tectyl 231-UR Zinc UBC	
Mercasol-Non-Drip Transparent, Mercasol-831 ML, Mercasol 917 Non Drip Brown, Mercasol-ML Transparent	Мастика для защиты закрытых полостей кузова
Tectyl 654-CR Zinc ML	

ЛАМПЫ, ПРИМЕНЯЕМЫЕ НА АВТОМОБИЛЕ

Наименование	Тип
<p>Блок-фара:</p> <p>лампа дальнего и ближнего света</p> <p>лампа стояночного света</p> <p>лампа указателя поворота</p> <p>Задний фонарь:</p> <p>лампа противотуманного света</p> <p>лампа габаритного света</p> <p>лампа указателя поворота</p> <p>лампа света заднего хода</p> <p>лампа стоп-сигнала</p> <p>Лампа бокового указателя поворота</p> <p>Лампа освещения номерного знака</p> <p>Лампа освещения салона</p> <p>Лампа освещения моторного отсека</p> <p>Лампа освещения вещевого ящика</p> <p>Лампа освещения гнезда прикуривателя</p> <p>Лампа освещения комбинации приборов</p> <p>Лампа сигнализатора включения аварийной сигнализации</p> <p>Лампа сигнализатора включения указателей поворота</p> <p>Лампа сигнализатора включения габаритного огня</p> <p>Лампа сигнализатора включения дальнего света</p> <p>Лампа сигнализатора заряда аккумуляторной батареи</p> <p>Лампа сигнализатора резерва топлива</p> <p>Лампа сигнализатора недостаточного давления масла в системе смазки двигателя</p> <p>Лампа сигнализатора включения стояночного тормоза</p>	<p>АКГ 12-60+55</p> <p>A 12-4-1</p> <p>A 12-21-3</p> <p>A 12-21-3</p> <p>A 12-4-1</p> <p>A 12-21-3</p> <p>A 12-21-3</p> <p>A 12-21-3</p> <p>A 12-21-3</p> <p>A 12-4-1</p> <p>AC 12-5-1</p> <p>AC 12-5-1</p> <p>A 12-5</p> <p>A 12-4-1</p> <p>AMH 12-3-1</p> <p>AMH 12-3</p> <p>A 12-08-1</p> <p>AMH 12-3 (A 12-1,2)*</p> <p>AMH 12-3 (A 12-1,2)*</p> <p>AMH 12-3 (A 12-1,2)*</p> <p>AMH 12-3</p> <p>AMH 12-3 (A 12-1,2)*</p> <p>AMH 12-3 (A 12-1,2)*</p> <p>A 12-1,2</p>

Лампа сигнализатора неисправности рабочих тормозов	A 12-1,2
Лампа сигнализатора включения задних противотуманных фонарей	A 12-1,2
Лампа сигнализатора включения обогрева заднего стекла	A 12-1,2
Лампа освещения спидометра и вольтметра	AMH 12-3
Лампа сигнализатора прикрытия воздушной заслонки карбюратора	A 12-1,2
Лампа сигнализатора «Пристегните ремни»	A 12-1,2
Лампа сигнализатора «CHECK ENGINE»	A 12-1,2
Лампа освещения багажного отделения (для автомобиля с кузовом «универсал»)	A 12-4-1
Лампа освещения часов	AMH 12-3

* Для комбинации приборов (рис. 17).

**ПЕРЕЧЕНЬ ИЗДЕЛИЙ, СОДЕРЖАЩИХ ДРАГОЦЕННЫЕ МЕТАЛЛЫ
В АВТОМОБИЛЕ LADA 2105, LADA 2107**

Номер изделия	Наименование изделия	Местонахождение драгоценных металлов	Масса в граммах		
			золото	серебро	палладий
2107-3801010	Комбинация приборов	В полупроводниках	0,00418764	0,01864917	0,0002
2105-3747010-02/03	Реле-прерыватель указателей поворота и аварийной сигнализации	Золото в полупроводниках, серебро в контактах	0,00021	0,0731	
2105-3747210-12	Реле звукового сигнала	В контактах		0,055	
2105-3747210-12	Реле включения дальнего света фар	В контактах		0,055	
2105-37470-1010-12	Реле включения ближнего света фар	В контактах		0,055	
2105-3747210-02	Реле фарочистителя	В контактах		0,137	
2114-3747610	Реле задних противотуманных огней	Золото в полупроводниках, серебро в контактах	0,000998	0,034935	
2105-3747210-22	Реле разгрузки замка зажигания	В контактах		0,055	
2101-3704010-11	Выключатель зажигания	В контактах		0,14078	
2105-3709310-01	Трехрычажный переключатель	В контактах		0,19456	
2107-3709600-01	Переключатель наружного освещения	В контактах		0,230340	
2107-3709607-01	Переключатель обогрева заднего стекла	В контактах		0,115169	
2107-3709609-10/11	Переключатель задних противотуманных фонарей	В контактах		0,115169	
2105-3709608-01	Переключатель отопителя	В контактах		0,172750	
2105-3710010-03/04	Выключатель аварийной сигнализации	В контактах		0,107	
2108-3720010-10	Выключатель сигнала торможения	В контактах		0,1681	
2103-5205010-01	Привод стеклоочистителя	В контактах эл. двигателя		0,427097	
2103-3505110-02	Датчик аварийного уровня тормозной жидкости	В контактах	0,1303	0,7976	
2106-3828110	Датчик указателя температуры воды	В контактах		0,0161637	

ОГЛАВЛЕНИЕ

<p>ВАШЕМУ ВНИМАНИЮ! 3</p> <p>ОПИСАНИЕ АВТОМОБИЛЯ 6</p> <p> Ключи для автомобиля 6</p> <p> Двери 7</p> <p> Капот 8</p> <p> Крышка багажника 8</p> <p> Пробка топливного бака 9</p> <p> Зона расположения педалей 9</p> <p> Передние сиденья 9</p> <p> Ремни безопасности 10</p> <p> Установка детского удерживающего устройства 11</p> <p> Наружное и внутреннее зеркала .. 12</p> <p> Противосолнечные козырьки 12</p> <p> Органы управления и приборы ... 13</p> <p> Щиток приборов 15</p> <p> Комбинация приборов 19</p> <p> Клавишные переключатели 20</p> <p> Блок сигнализаторов 20</p> <p> Подрулевые переключатели 22</p> <p> Вещевой ящик 23</p> <p> Пепельница 23</p> <p>ЭКСПЛУАТАЦИЯ АВТОМОБИЛЯ 24</p> <p> Установка номерных знаков 24</p> <p> Положение ключа в выключателе зажигания 25</p> <p> Пуск двигателя с системой впрыска топлива 26</p>	<p> Пуск двигателя в холодное время года 26</p> <p> Управление коробкой передач ... 27</p> <p> Движение автомобиля 28</p> <p> Торможение и стоянка 29</p> <p> Буксировка автомобиля 30</p> <p> Эксплуатация нового автомобиля . 31</p> <p> Меры предосторожности при эксплуатации автомобиля 32</p> <p> Управление вентиляцией и отоплением салона 34</p> <p> Вентиляция салона 34</p> <p> Предохранение от запотевания ветрового стекла, стекол передних дверей и заднего стекла 35</p> <p> Отопление салона 35</p> <p> Внутреннее освещение 36</p> <p>ТЕХНИЧЕСКОЕ ОБСЛУЖИВАНИЕ И ТЕКУЩИЙ РЕМОНТ АВТОМОБИЛЯ 37</p> <p> Уровень масла в картере двигателя 38</p> <p> Уровень охлаждающей жидкости ... 39</p> <p> Уровень жидкости в бачке гидропривода выключения сцепления 39</p> <p> Уровень жидкости в бачке гидропривода тормозов 40</p> <p> Уровень электролита в аккумуляторной батарее 41</p> <p> Омыватели ветрового стекла 42</p> <p> Уход за шинами 43</p> <p> Замена колес 44</p> <p> Замена плавких предохранителей .. 45</p>	<p> Замена ламп 49</p> <p> Кузов 51</p> <p> Хранение автомобиля 54</p> <p>ТЕХНИЧЕСКАЯ ХАРАКТЕРИСТИКА АВТОМОБИЛЯ 55</p> <p> Заправочные объемы, л. 60</p> <p> Основные регулировочные и контрольные параметры 60</p> <p> Паспортные данные 62</p> <p>ПРИЛОЖЕНИЯ 64</p> <p> 1. Горюче-смазочные материалы, одобренные и рекомендуемые для эксплуатации автомобилей LADA 2105, LADA 2107 и их модификаций .. 64</p> <p> 2. Лампы, применяемые на автомобиле 74</p> <p> 3. Перечень изделий, содержащих драгоценные металлы в автомобиле LADA 2105, LADA 2107 76</p>
--	---	--

Руководство по эксплуатации автомобилей LADA 2105, LADA 2107 и их модификаций
(состояние на 13.01.2011 г.)

Разработчики: Ю.В.Сабанов, Н.В.Казаков
Художник Е.И.Брейкин

Корректор Н.С.Фомина
Компьютерная верстка Т.В.Лисина

Формат 60x90¹/₁₆. Объем 5,0 п.л. Заказ 1048. Тираж 10500.
Отпечатано в типографии ДИС ОАО «АВТОВАЗ». Март 2011 г.